

# КАНАЛЬНОЕ ОБОРУДОВАНИЕ

## ОБОРУДОВАНИЕ ДЛЯ ПРЯМОУГОЛЬНЫХ КАНАЛОВ

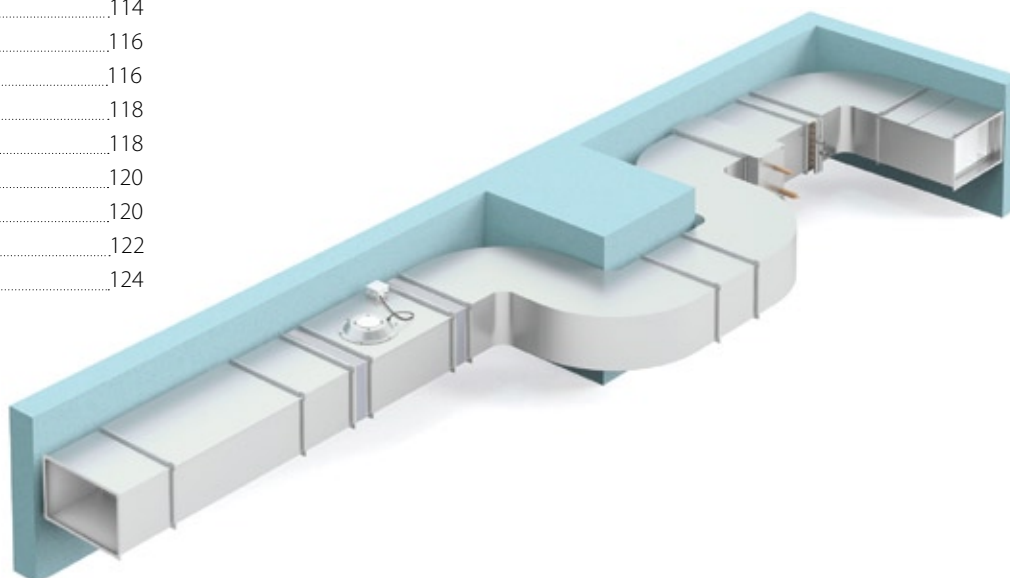
Линейка прямоугольного оборудования представлена в десяти типоразмерах, производительностью от 200 до 14 000 м³/час.

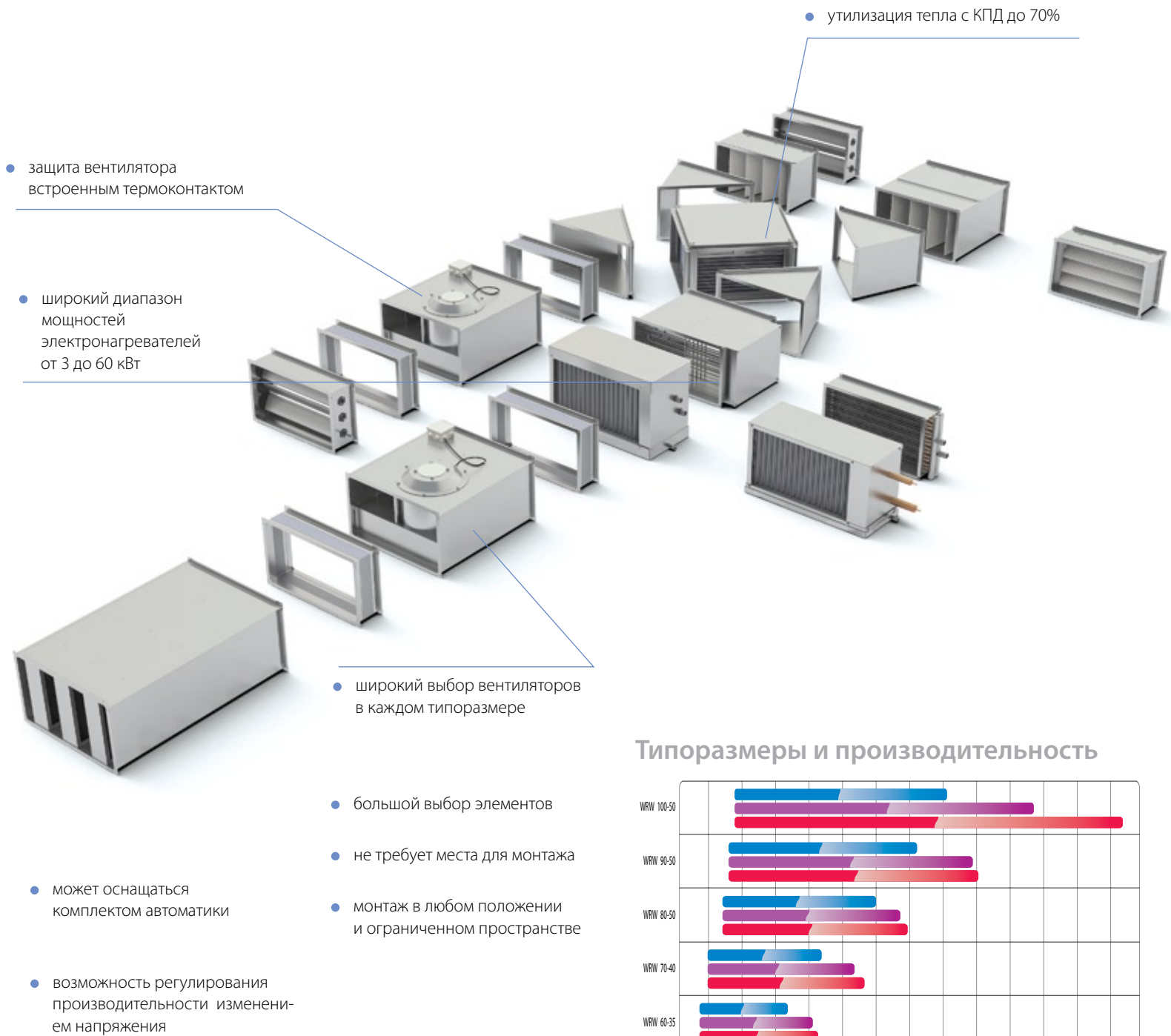
- Всегда в наличии на складе.
- Большой выбор элементов.
- Не требует места для монтажа.
- Монтаж в любом положении и ограниченном пространстве.
- Защита вентилятора встроенным термодатчиком.
- Широкий диапазон мощностей электронагревателей: от 3 до 60 кВт.
- Может оснащаться комплектом автоматики.
- Широкий выбор вентиляторов в каждом типоразмере.
- Утилизация тепла с КПД до 70%.
- Возможность регулирования производительности изменением напряжения.
- Расчёт и получение необходимой информации с помощью удобной программы подбора.



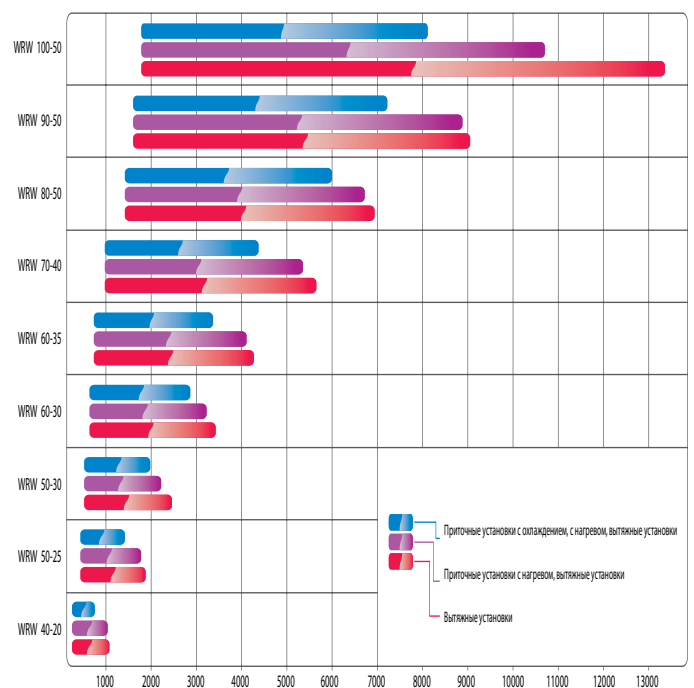
### Содержание раздела

• Оборудование для прямоугольных каналов	
Вентиляторы WNP и гибкие вставки WG	74
Вентиляторы WRW и гибкие вставки WG	90
Водяные нагреватели WWN	108
Электрические нагреватели ELN	108
Водяные воздухоохладители WLO	110
Фреоновые испарители FLO	110
Пластинчатые рекуператоры PR	112
Секции бактерицидной обработки воздуха SBOW	112
Кассетные фильтры FK и кассетные фильтрующие вставки WKF	114
Карманные фильтры FKR и карманные фильтрующие вставки WFR	114
Карманные фильтры укороченные FKU и карманные фильтрующие вставки укороченные WFU	114
Шумоглушители SG	116
Регулирующие заслонки ZR	116
Вентиляторы KW 30... и KW 40...	118
Вентиляторы KW 56...	118
Вентиляторы KW 63...	120
Вентиляторы KW 90...	120
Осевые вентиляторы FE	122
Промышленные воздушные завесы PWZ-C	124





## Типоразмеры и производительность



# ОБОРУДОВАНИЕ ДЛЯ ПРЯМОУГОЛЬНЫХ КАНАЛОВ

## Вентиляторы WNP 40-20 и WNP 50-25



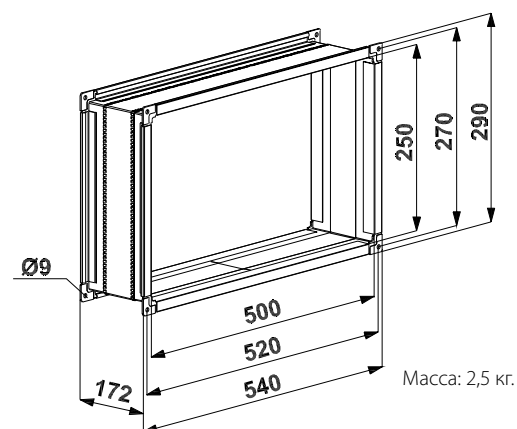
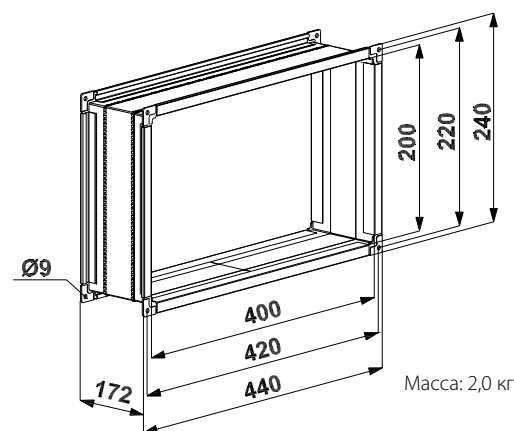
- Широкий модельный ряд вентиляторов в каждом типоразмере.
- Высокая эксплуатационная надёжность.
- Минимальное электропотребление.
- Корпус вентиляторов и съёмная сервисная панель из оцинкованного стального листа.
- Лёгкое пластиковое рабочее колесо с назад загнутыми лопатками, установленное непосредственно на валу асинхронного трёхфазного электродвигателя.
- Надёжная защита от перегрева электродвигателя встроенными термоконтактами.
- Класс изоляции: IP 54.
- Рабочий диапазон температуры перемещаемого воздуха от  $-30$  до  $+40$  °С.
- Получение любых характеристик при помощи частотного преобразователя.
- Монтаж в любом положении.

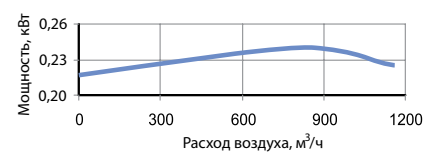
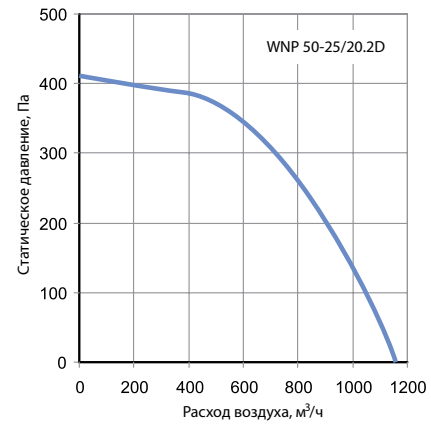
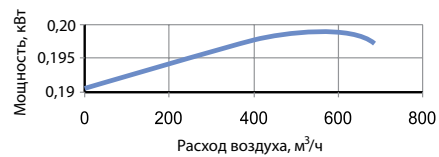
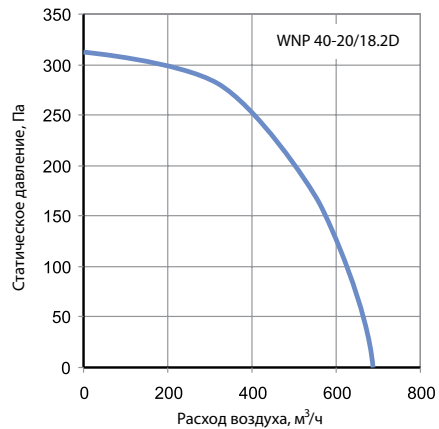
Типоразмер	Обозначение вентилятора	Макс. расход воздуха, м <sup>3</sup> /ч	Макс. статическое давление, Па	Обороты двигателя, об/мин	Напряжение электродвигателя, В	Установленная мощность двигателя, кВт	Номинальный ток, А
40-20	WNP 40-20/18.2D	710	315	2710	3x230/3x400	0,25	0,71
50-25	WNP 50-25/20.2D	1150	411	2710	3x230/3x400	0,25	0,71
	WNP 50-25/22.2D	1620	527	2760	3x230/3x400	0,55	1,42

## Гибкие вставки WG 40-20 и WG 50-25



- Предотвращение передачи вибрации от вентилятора к воздуховоду и герметизация стыка.
- Два фланца из оцинкованного стального листа, соединённые между собой изолирующим материалом (винил).
- Монтаж в любом положении.
- В качестве несущей конструкции в системе не используется.



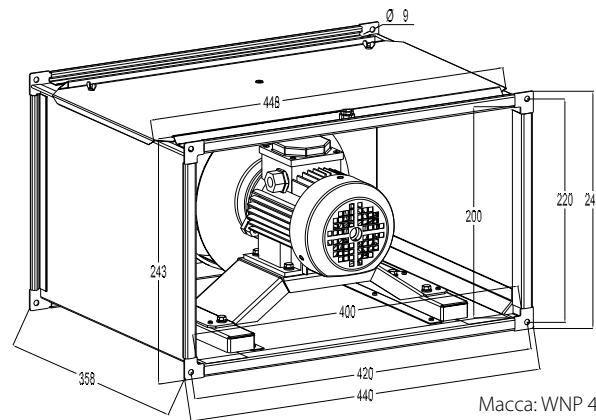
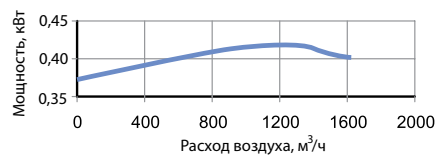
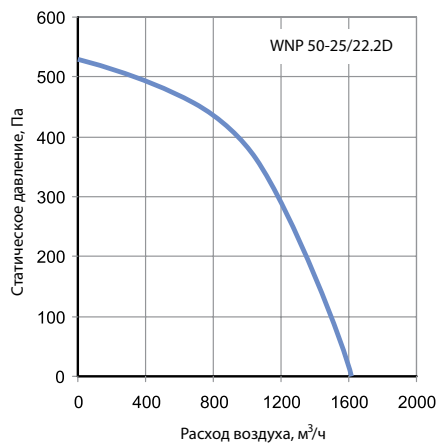


Режим работы, Па	Уровень звука L, дБА	Уровень звуковой мощности (L, дБА) в октавных полосах частот, Гц							
		63	125	250	500	1000	2000	4000	8000
Шум на всасывании	66,0	38,7	50,6	54,9	62,4	59,8	57,8	52,8	46,7
Шум на нагнетании	69,0	41,8	53,4	57,9	65,3	62,9	61	55,7	49,6
Шум через корпус	60,3	32,3	44,9	52,4	55,3	54,9	51	48,7	41,6

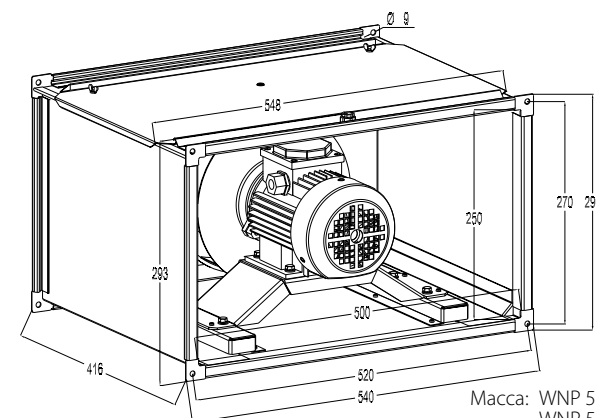
Условия испытаний: Pст=260 Па.

Режим работы, Па	Уровень звука L, дБА	Уровень звуковой мощности (L, дБА) в октавных полосах частот, Гц							
		63	125	250	500	1000	2000	4000	8000
Шум на всасывании	68,1	40,6	52,8	57,3	64,6	61,8	59,9	54,9	48,8
Шум на нагнетании	71,0	43,6	55,7	60,1	67,6	64,6	62,7	57,9	51,7
Шум через корпус	62,3	34,1	47,2	54,6	57,6	56,6	52,7	50,9	43,7

Условия испытаний: Pст=310 Па.



Масса: WNP 40-20/18.2D – 14,5 кг.



Масса: WNP 50-25/20.2D – 18 кг.  
WNP 50-25/22.2D – 19,5 кг.

Режим работы, Па	Уровень звука L, дБА	Уровень звуковой мощности (L, дБА) в октавных полосах частот, Гц							
		63	125	250	500	1000	2000	4000	8000
Шум на всасывании	72,8	44,2	56,1	59,5	66,9	65,2	67,3	65,2	60,2
Шум на нагнетании	76,0	47,5	59	62,9	70,2	68,2	70,4	68,2	63,2
Шум через корпус	67,4	38	50,5	57,4	60,2	60,2	60,4	61,2	55,2

Условия испытаний: Pст=400 Па.



# ОБОРУДОВАНИЕ ДЛЯ ПРЯМОУГОЛЬНЫХ КАНАЛОВ

## Вентиляторы WNP 50-30



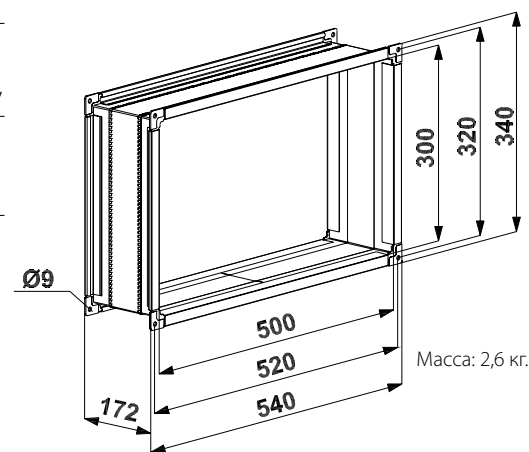
- Широкий модельный ряд вентиляторов в каждом типоразмере.
- Высокая эксплуатационная надёжность.
- Минимальное электропотребление.
- Корпус вентиляторов и съёмная сервисная панель из оцинкованного стального листа.
- Лёгкое пластиковое рабочее колесо с назад загнутыми лопатками, установленное непосредственно на валу асинхронного трёхфазного электродвигателя.
- Надёжная защита от перегрева электродвигателя встроенными термодатчиками.
- Класс изоляции: IP 54.
- Рабочий диапазон температуры перемещаемого воздуха от -30 до +40 °С.
- Получение любых характеристик при помощи частотного преобразователя.
- Монтаж в любом положении.

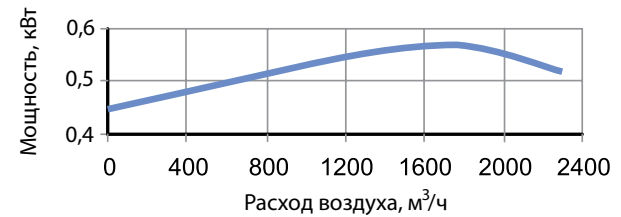
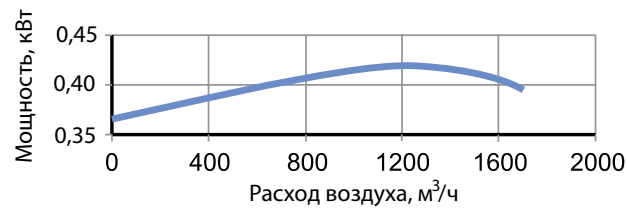
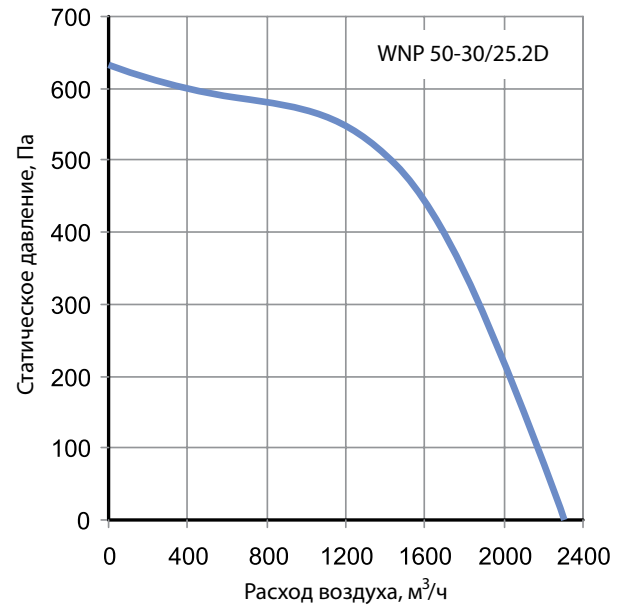
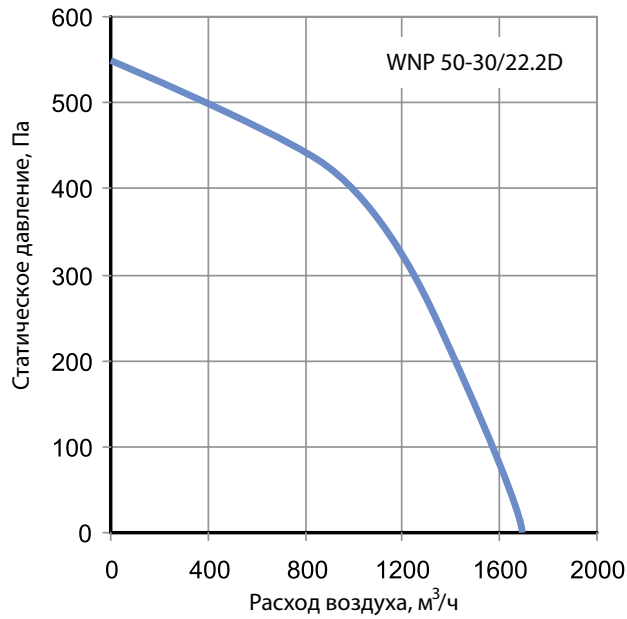
Типоразмер	Обозначение вентилятора	Макс. расход воздуха, м³/ч	Макс. статическое давление, Па	Обороты двигателя, об/мин	Напряжение электродвигателя, В	Установленная мощность двигателя, кВт	Номинальный ток, А
50-30	WNP 50-30/22.2D	1620	550	2760	3x230/3x400	0,55	1,42
	WNP 50-30/25.2D	2295	633	2730	3x230/3x400	0,75	1,83

## Гибкие вставки WG 50-30



- Предотвращение передачи вибрации от вентилятора к воздуховоду и герметизация стыка.
- Два фланца из оцинкованного стального листа, соединённые между собой изолирующим материалом (винил).
- Монтаж в любом положении.
- В качестве несущей конструкции в системе не используется.



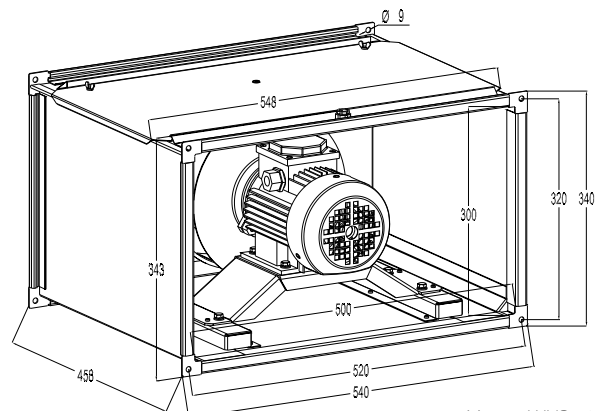


Режим работы, Па	Уровень звука L, дБА	Уровень звуковой мощности (L, дБА) в октавных полосах частот, Гц							
		63	125	250	500	1000	2000	4000	8000
Шум на всасывании	72,0	43,4	55,3	58,7	66,3	64,4	66,3	64,1	59,1
Шум на нагнетании	75,0	46,3	58,3	61,6	69,2	67,2	69,4	67,2	62,3
Шум через корпус	66,4	36,8	49,8	56,1	59,2	59,2	59,4	60,2	54,3

Условия испытаний: Pст=400 Па.

Режим работы, Па	Уровень звука L, дБА	Уровень звуковой мощности (L, дБА) в октавных полосах частот, Гц							
		63	125	250	500	1000	2000	4000	8000
Шум на всасывании	78,0	44,1	56,1	64,6	68,8	73,2	73,3	69,1	63
Шум на нагнетании	80,9	46,9	58,8	67,6	71,8	76,1	76,1	72	66,2
Шум через корпус	71,5	37,4	49,3	61,1	60,8	67,1	65,1	64	57,2

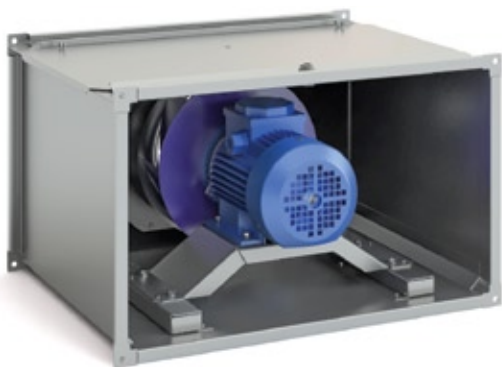
Условия испытаний: Pст=550 Па.



Масса: WNP 50-30/22-2D – 25,5 кг.  
WNP 50-30/25-2D – 27,7 кг.

# ОБОРУДОВАНИЕ ДЛЯ ПРЯМОУГОЛЬНЫХ КАНАЛОВ

## Вентиляторы WNP 60-30



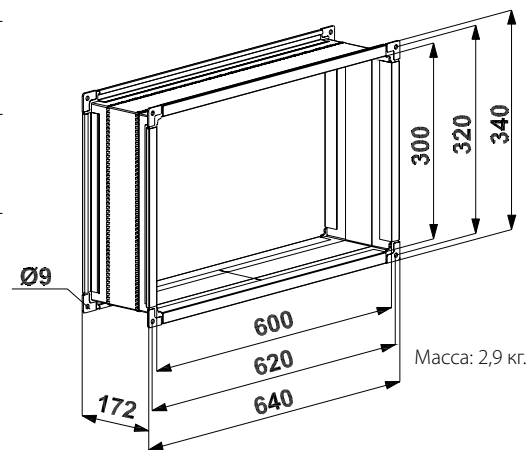
- Широкий модельный ряд вентиляторов в каждом типоразмере.
- Высокая эксплуатационная надёжность.
- Минимальное электропотребление.
- Корпус вентиляторов и съёмная сервисная панель из оцинкованного стального листа.
- Лёгкое пластиковое рабочее колесо с назад загнутыми лопатками, установленное непосредственно на валу асинхронного трёхфазного электродвигателя.
- Надёжная защита от перегрева электродвигателя встроенными термодатчиками.
- Класс изоляции: IP 54.
- Рабочий диапазон температуры перемещаемого воздуха от -30 до +40 °С.
- Получение любых характеристик при помощи частотного преобразователя.
- Монтаж в любом положении.

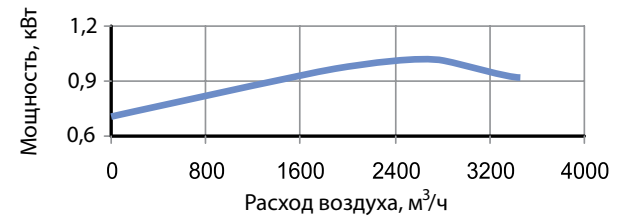
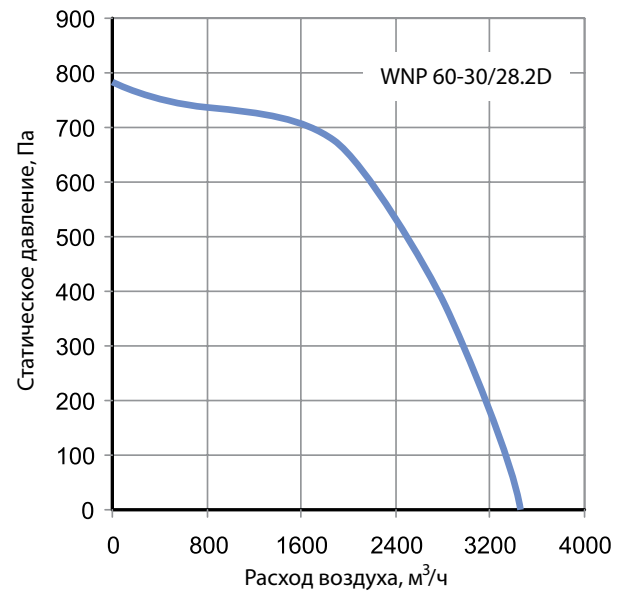
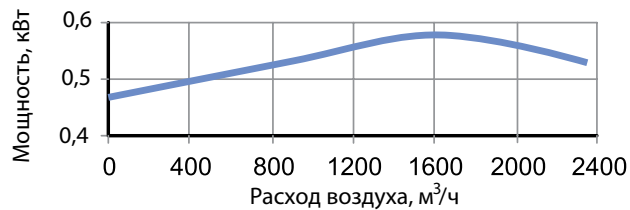
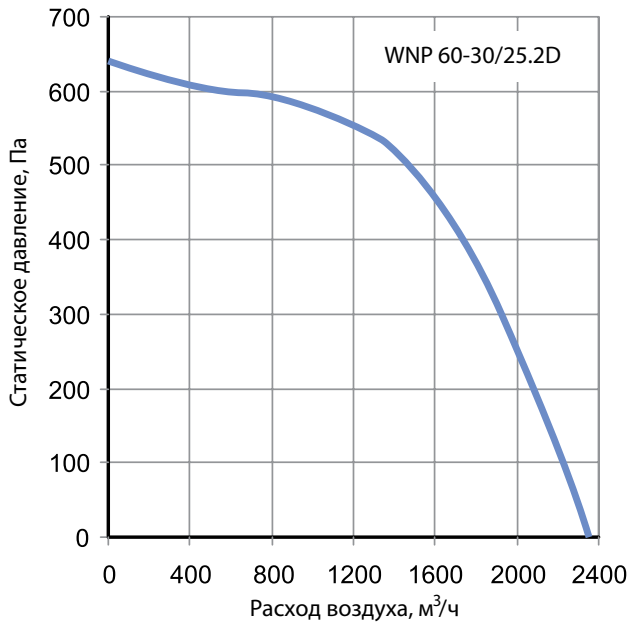
Типоразмер	Обозначение вентилятора	Макс. расход воздуха, м³/ч	Макс. статическое давление, Па	Обороты двигателя, об/мин	Напряжение электродвигателя, В	Установленная мощность двигателя, кВт	Номинальный ток, А
60-30	WNP 60-30/25.2D	2295	633	2730	3x230/3x400	0,75	1,83
	WNP 60-30/28.2D	3425	783	2770	3x230/3x400	1,1	2,51

## Гибкие вставки WG 60-30



- Предотвращение передачи вибрации от вентилятора к воздуховоду и герметизация стыка.
- Два фланца из оцинкованного стального листа, соединённые между собой изолирующим материалом (винил).
- Монтаж в любом положении.
- В качестве несущей конструкции в системе не используется.



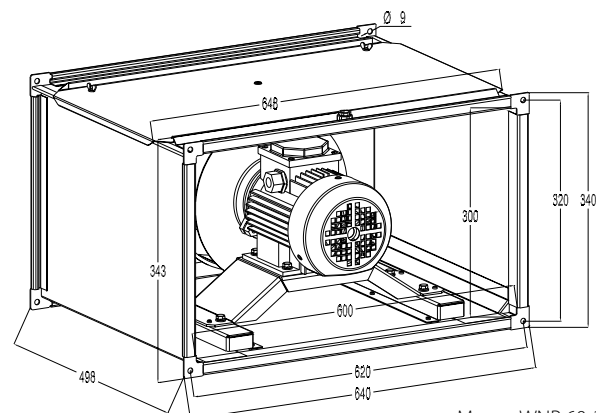


Режим работы, Па	Уровень звука L, дБА	Уровень звуковой мощности (L, дБА) в октавных полосах частот, Гц							
		63	125	250	500	1000	2000	4000	8000
Шум на всасывании	77,0	43,2	54,8	63,4	68	72,3	72,1	68,3	62,2
Шум на нагнетании	80,0	46	58,1	66,5	71	75,2	75,2	71,1	64,9
Шум через корпус	70,5	36,5	48,6	60	60	66,2	64,2	63,1	55,9

Условия испытаний: Pст=550 Па.

Режим работы, Па	Уровень звука L, дБА	Уровень звуковой мощности (L, дБА) в октавных полосах частот, Гц							
		63	125	250	500	1000	2000	4000	8000
Шум на всасывании	79,9	49,1	60,8	69,6	71,9	73,9	75,2	70,2	66,1
Шум на нагнетании	83,1	52,2	64,1	72,5	75,1	77,1	78,5	73	69,1
Шум через корпус	72,6	42,7	53,6	65	63,1	67,1	66,5	64	59,1

Условия испытаний: Pст=640 Па.



Масса: WNP 60-30/25-2D – 31 кг.  
WNP 60-30/28-2D – 37 кг.

# ОБОРУДОВАНИЕ ДЛЯ ПРЯМОУГОЛЬНЫХ КАНАЛОВ

## Вентиляторы WNP 60-35



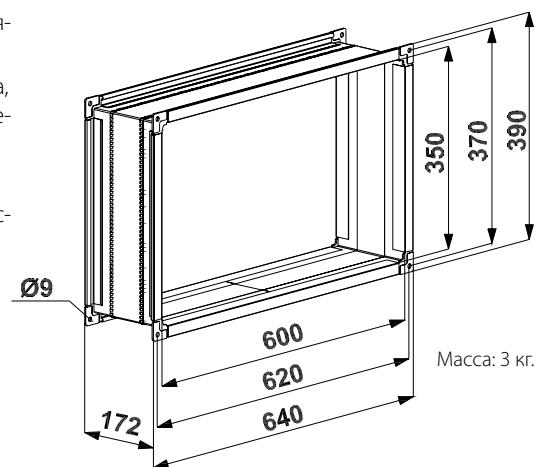
- Широкий модельный ряд вентиляторов в каждом типоразмере.
- Высокая эксплуатационная надёжность.
- Минимальное электропотребление.
- Корпус вентиляторов и съёмная сервисная панель из оцинкованного стального листа.
- Лёгкое пластиковое рабочее колесо с назад загнутыми лопатками, установленное непосредственно на валу асинхронного трёхфазного электродвигателя.
- Надёжная защита от перегрева электродвигателя встроенными термоконтактами.
- Класс изоляции: IP 54.
- Рабочий диапазон температуры перемещаемого воздуха от -30 до +40 °С.
- Получение любых характеристик при помощи частотного преобразователя.
- Монтаж в любом положении.

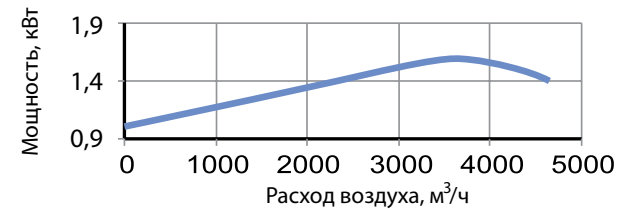
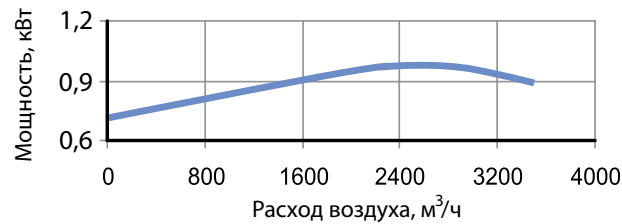
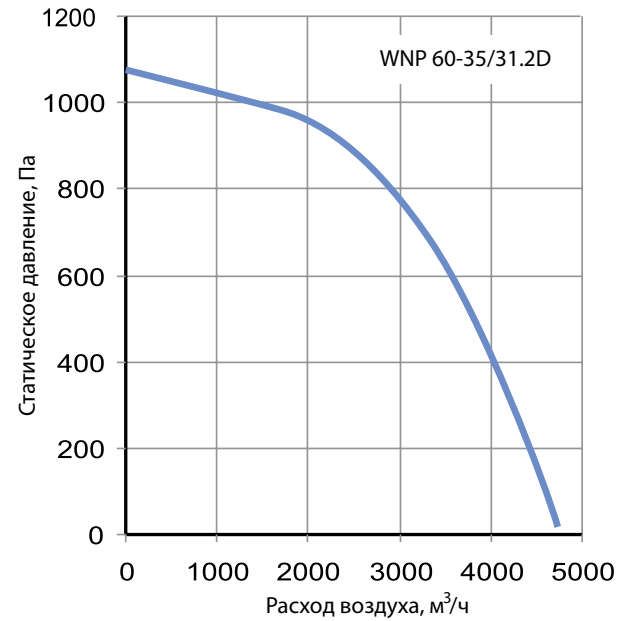
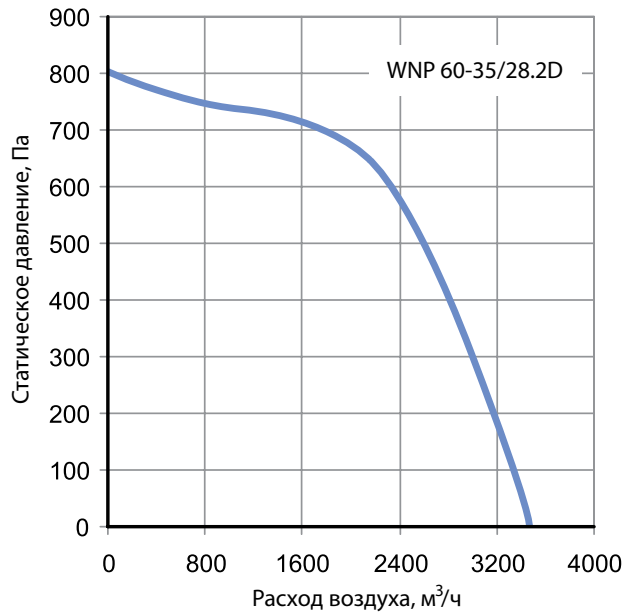
Типоразмер	Обозначение вентилятора	Макс. расход воздуха, м³/ч	Макс. статическое давление, Па	Обороты двигателя, об/мин	Напряжение электродвигателя, В	Установленная мощность двигателя, кВт	Номинальный ток, А
60-35	WNP 60-35/28.2D	3450	803	2770	3x230/3x400	1,1	2,51
	WNP 60-35/31.2D	4750	1075	2800	3x230/3x400	1,5	3,32

## Гибкие вставки WG 60-35



- Предотвращение передачи вибрации от вентилятора к воздуховоду и герметизация стыка.
- Два фланца из оцинкованного стального листа, соединённые между собой изолирующим материалом (винил).
- Монтаж в любом положении.
- В качестве несущей конструкции в системе не используется.



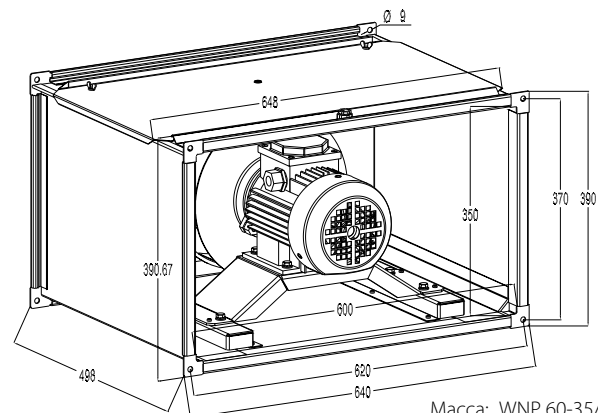


Режим работы, Па	Уровень звука L, дБА	Уровень звуковой мощности (L, дБА) в октавных полосах частот, Гц							
		63	125	250	500	1000	2000	4000	8000
Шум на всасывании	78,9	48,2	60,1	68,6	70,8	73	74,2	69,1	64,9
Шум на нагнетании	82,0	51,1	62,9	71,6	74,1	76,3	77,2	72,2	68
Шум через корпус	71,7	41,6	52,4	64,1	62,1	66,3	65,2	63,2	58

Условия испытаний: Pст=640 Па.

Режим работы, Па	Уровень звука L, дБА	Уровень звуковой мощности (L, дБА) в октавных полосах частот, Гц							
		63	125	250	500	1000	2000	4000	8000
Шум на всасывании	83,5	54	65	70,6	76	77,1	79,6	73,2	68,9
Шум на нагнетании	86,5	57,3	68,1	73,5	79	80,1	82,5	76,1	72,3
Шум через корпус	75,8	47,8	57,6	66	67	70,1	70,5	67,1	62,3

Условия испытаний: Pст=840 Па.



Масса: WNP 60-35/28-2D – 39 кг.  
WNP 60-35/31-2D – 39,5 кг.



# ОБОРУДОВАНИЕ ДЛЯ ПРЯМОУГОЛЬНЫХ КАНАЛОВ

## Вентиляторы WNP 70-40



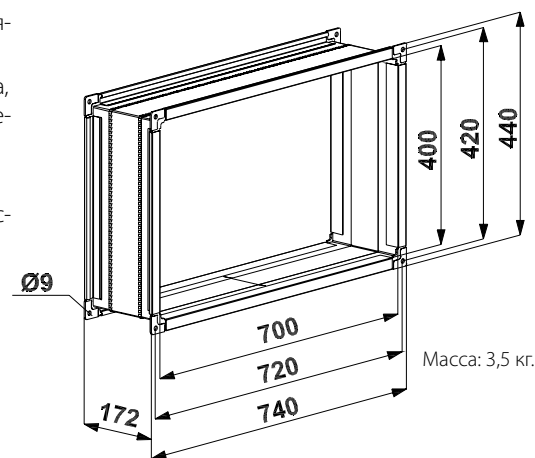
- Широкий модельный ряд вентиляторов в каждом типоразмере.
- Высокая эксплуатационная надёжность.
- Минимальное электропотребление.
- Корпус вентиляторов и съёмная сервисная панель из оцинкованного стального листа.
- Лёгкое пластиковое рабочее колесо с назад загнутыми лопатками, установленное непосредственно на валу асинхронного трёхфазного электродвигателя.
- Надёжная защита от перегрева электродвигателя встроенными термодатчиками.
- Класс изоляции: IP 54.
- Рабочий диапазон температуры перемещаемого воздуха от  $-30$  до  $+40$  °C.
- Получение любых характеристик при помощи частотного преобразователя.
- Монтаж в любом положении.

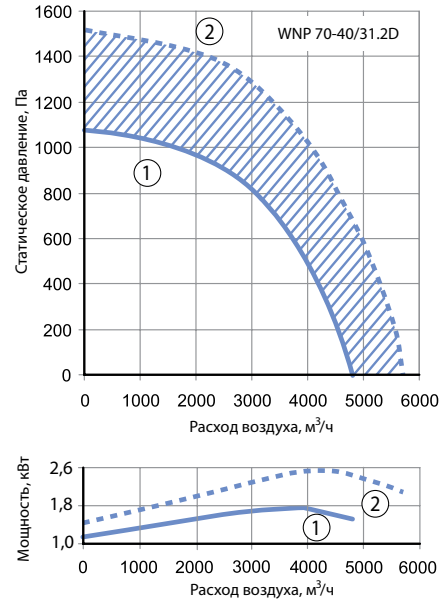
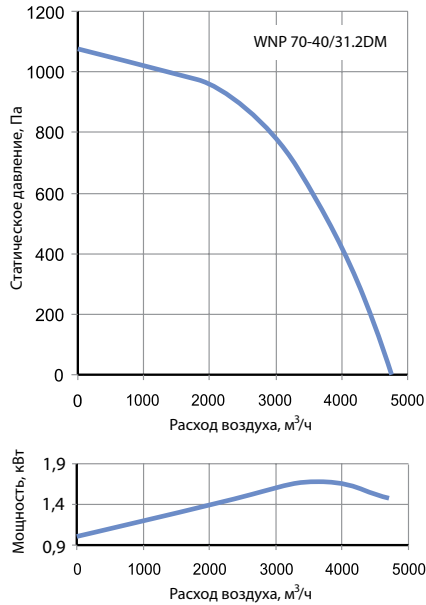
Типоразмер	Обозначение вентилятора	Макс. расход воздуха, м <sup>3</sup> /ч	Макс. статическое давление, Па	Обороты двигателя, об/мин	Напряжение электродвигателя, В	Установленная мощность двигателя, кВт	Номинальный ток, А
70-40	WNP 70-40/31.2DM	4750	1075	2800	3x230/3x400	1,5	3,32
	WNP 70-40/31.2D	5710	1515	2840	3x230/3x400	2,2	4,61
	WNP 70-40/35.2D	6900	1350	2840	3x230/3x400	3,0	6,1

## Гибкие вставки WG 70-40



- Предотвращение передачи вибрации от вентилятора к воздуховоду и герметизация стыка.
- Два фланца из оцинкованного стального листа, соединённые между собой изолирующим материалом (винил).
- Монтаж в любом положении.
- В качестве несущей конструкции в системе не используется.





1 — характеристика на номинальных оборотах без использования частотного регулятора ( $n_{nom}=2840 \text{ мин}^{-1}$ )  
 2 — характеристика на максимальных оборотах при использовании частотного регулятора ( $n_{max}=3420 \text{ мин}^{-1}$ )  
 заштрихованная область — область характеристик при использовании частотного регулятора ( $n_{nom} < n < n_{max}$ )

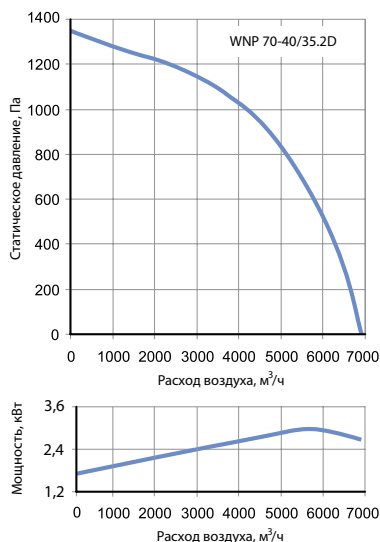
Режим работы, Па	Уровень звука L, дБА	Уровень звуковой мощности (L, дБА) в октавных полосах частот, Гц							
		63	125	250	500	1000	2000	4000	8000
Шум на всасывании	82,4	53,1	63,9	69,7	74,9	76	78,3	72,1	68,2
Шум на нагнетании	85,4	56,2	67,1	72,4	77,8	79,1	81,4	75,1	71,2
Шум через корпус	74,7	46,7	56,6	64,9	65,8	69,1	69,4	66,1	61,2

Условия испытаний: Рст=840 Па.

Для характеристики 1

Режим работы, Па	Уровень звука L, дБА	Уровень звуковой мощности (L, дБА) в октавных полосах частот, Гц							
		63	125	250	500	1000	2000	4000	8000
Шум на всасывании	82,5	53,3	64,1	69,8	74,8	76,3	78,3	72,3	68,1
Шум на нагнетании	85,5	56,1	67,3	72,5	77,9	79,2	81,5	75,1	70,9
Шум через корпус	74,8	46,6	56,8	65	65,9	69,2	69,5	66,1	60,9

Условия испытаний: Рст=840 Па.



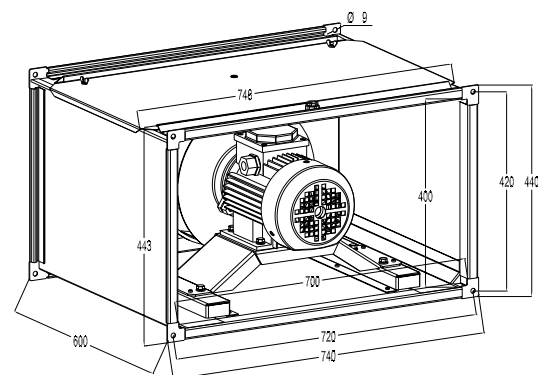
Для характеристики 2

Режим работы, Па	Уровень звука L, дБА	Уровень звуковой мощности (L, дБА) в октавных полосах частот, Гц							
		63	125	250	500	1000	2000	4000	8000
Шум на всасывании	87,2	57,9	69	74,4	79,6	80,8	83,1	76,8	72,9
Шум на нагнетании	90,5	61,4	72	77,6	83,3	84,2	86,3	80,4	76,3
Шум через корпус	79,8	51,9	61,5	70,1	71,3	74,2	74,3	71,4	66,3

Условия испытаний: Рст=1300 Па.

Режим работы, Па	Уровень звука L, дБА	Уровень звуковой мощности (L, дБА) в октавных полосах частот, Гц							
		63	125	250	500	1000	2000	4000	8000
Шум на всасывании	87,0	56,6	64,3	72	78,4	79,5	83,8	78,6	72,2
Шум на нагнетании	89,9	59,3	67,4	74,7	81,4	82,4	86,7	81,3	75,6
Шум через корпус	78,1	49,8	55,9	66,2	68,4	71,4	73,7	71,3	64,6

Условия испытаний: Рст=1145 Па.



Масса: WNP 70-40/31.2DM – 47 кг.  
 WNP 70-40/31.2D – 51 кг.  
 WNP 70-40/35.2D – 52,5 кг.

# ОБОРУДОВАНИЕ ДЛЯ ПРЯМОУГОЛЬНЫХ КАНАЛОВ

## Вентиляторы WNP 80-50



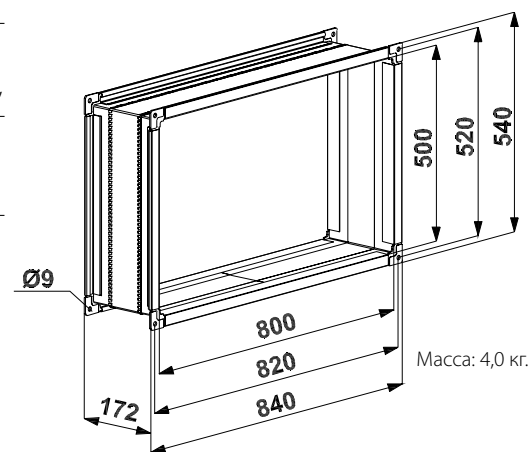
- Широкий модельный ряд вентиляторов в каждом типоразмере.
- Высокая эксплуатационная надёжность.
- Минимальное электропотребление.
- Корпус вентиляторов и съёмная сервисная панель из оцинкованного стального листа.
- Лёгкое пластиковое рабочее колесо с назад загнутыми лопатками, установленное непосредственно на валу асинхронного трёхфазного электродвигателя.
- Надёжная защита от перегрева электродвигателя встроенными термодатчиками.
- Класс изоляции: IP 54.
- Рабочий диапазон температуры перемещаемого воздуха от  $-30$  до  $+40$  °C.
- Получение любых характеристик при помощи частотного преобразователя.
- Монтаж в любом положении.

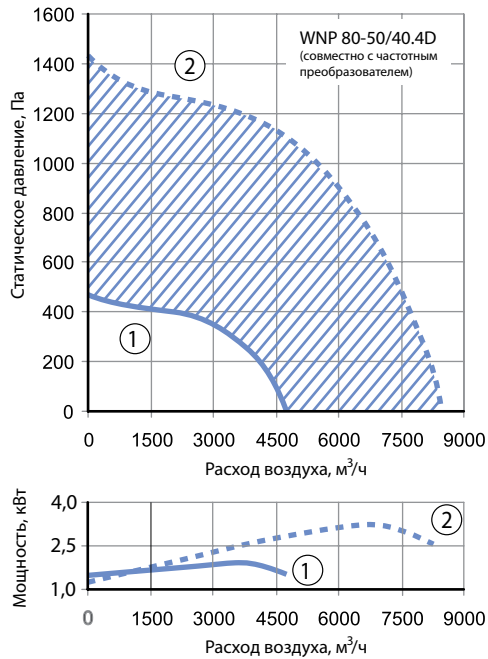
Типоразмер	Обозначение вентилятора	Макс. расход воздуха, м <sup>3</sup> /ч	Макс. статическое давление, Па	Обороты двигателя, об/мин	Напряжение электродвигателя, В	Установленная мощность двигателя, кВт	Номинальный ток, А
80-50	WNP 80-50/35.2D	7480	1365	2840	3x230/3x400	3,0	6,1
	WNP 80-50/40.4D	8450	1420	1420	3x230/3x400	3,0	6,47

## Гибкие вставки WG 80-50

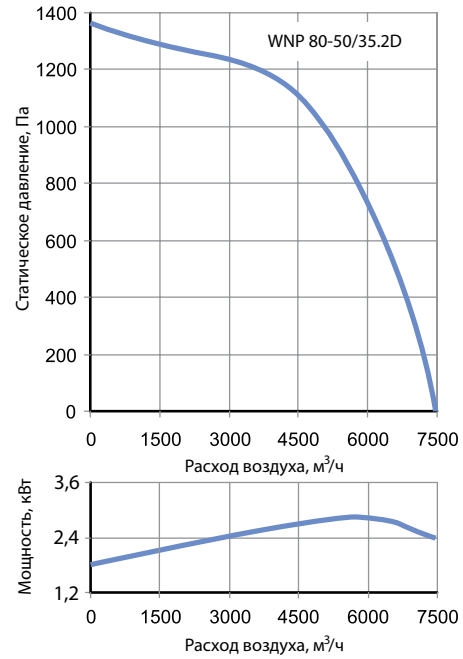


- Предотвращение передачи вибрации от вентилятора к воздуховоду и герметизация стыка.
- Два фланца из оцинкованного стального листа, соединённые между собой изолирующим материалом (винил).
- Монтаж в любом положении.
- В качестве несущей конструкции в системе не используется.





1 — характеристика на номинальных оборотах без использования частотного регулятора (n nom=1410 мин-1)  
 2 — характеристика на максимальных оборотах при использовании частотного регулятора (n max=2489 мин-1)  
 заштрихованная область — область характеристик при использовании частотного регулятора (n nom < n < n max)



Режим работы, Па	Уровень звука L, дБА	Уровень звуковой мощности (L, дБА) в октавных полосах частот, Гц							
		63	125	250	500	1000	2000	4000	8000
Шум на всасывании	86,1	55,4	63,3	71,1	77,2	78,7	82,9	77,3	71,3
Шум на нагнетании	88,9	58,7	66,5	73,8	80,3	81,6	85,5	80,4	74,3
Шум через корпус	77,1	49,2	55	65,3	67,3	70,6	72,5	70,4	63,3

Условия испытаний: Pст=1145 Па.

Для характеристики 1

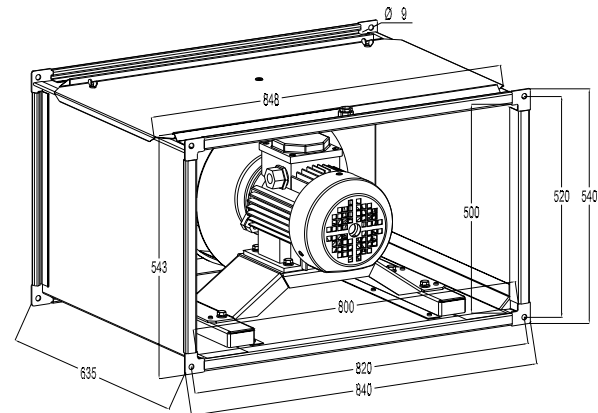
Режим работы, Па	Уровень звука L, дБА	Уровень звуковой мощности (L, дБА) в октавных полосах частот, Гц							
		63	125	250	500	1000	2000	4000	8000
Шум на всасывании	73,0	49	51,1	60,5	63,9	69,1	66,5	64,4	58,2
Шум на нагнетании	76,0	52	53,9	63,5	67,2	72,1	69,4	67,4	61,1
Шум через корпус	65,3	42,5	42,9	55,5	54,7	61,6	56,9	57,9	50,6

Условия испытаний: Pст=350 Па.

Для характеристики 2

Режим работы, Па	Уровень звука L, дБА	Уровень звуковой мощности (L, дБА) в октавных полосах частот, Гц							
		63	125	250	500	1000	2000	4000	8000
Шум на всасывании	86,1	60,5	62,3	72,9	76	81,5	81,7	76,2	71,4
Шум на нагнетании	88,9	63,3	65,2	75,5	79,1	84,1	84,5	79,1	74,3
Шум через корпус	76,9	53,8	53,2	66,5	65,6	72,6	71	68,6	62,8

Условия испытаний: Pст=1100 Па.



Масса: WNP 80-50/40.4D – 70 кг.  
 WNP 80-50/35.2D – 60,5 кг.

# ОБОРУДОВАНИЕ ДЛЯ ПРЯМОУГОЛЬНЫХ КАНАЛОВ

## Вентиляторы WNP 90-50



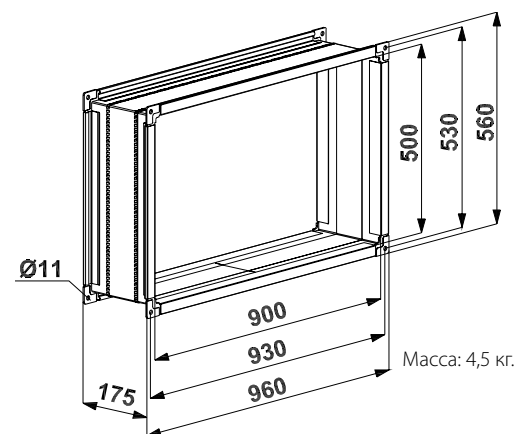
- Широкий модельный ряд вентиляторов в каждом типоразмере.
- Высокая эксплуатационная надёжность.
- Минимальное электропотребление.
- Корпус вентиляторов и съёмная сервисная панель из оцинкованного стального листа.
- Лёгкое пластиковое рабочее колесо с назад загнутыми лопатками, установленное непосредственно на валу асинхронного трёхфазного электродвигателя.
- Надёжная защита от перегрева электродвигателя встроенными термоконтактами.
- Класс изоляции: IP 54.
- Рабочий диапазон температуры перемещаемого воздуха от  $-30$  до  $+40$  °С.
- Получение любых характеристик при помощи частотного преобразователя.
- Монтаж в любом положении.

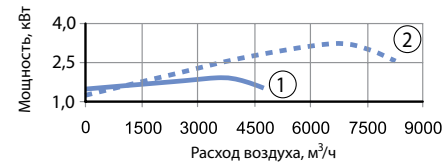
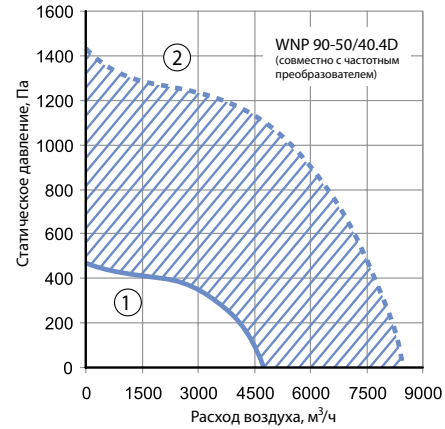
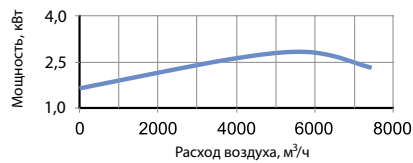
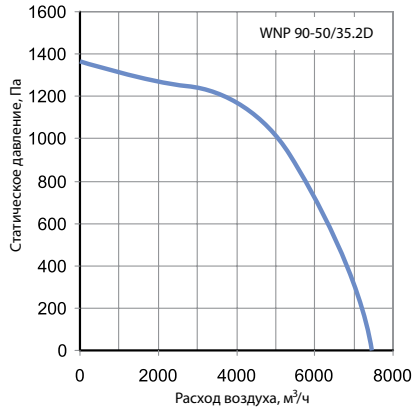
Типоразмер	Обозначение вентилятора	Макс. расход воздуха, м <sup>3</sup> /ч	Макс. статическое давление, Па	Обороты двигателя, об/мин	Напряжение электродвигателя, В	Установленная мощность двигателя, кВт	Номинальный ток, А
90-50	WNP 90-50/35.2D	7480	1365	2840	3x230/3x400	3,0	6,1
	WNP 90-50/40.2D	9800	1690	2880	3x400/3x690	5,5	10,53
	WNP 90-50/40.4D	8450	1420	1420	3x230/3x400	3,0	6,47

## Гибкие вставки WG 90-50



- Предотвращение передачи вибрации от вентилятора к воздуховоду и герметизация стыка.
- Два фланца из оцинкованного стального листа, соединённые между собой изолирующим материалом (винил).
- Монтаж в любом положении.
- В качестве несущей конструкции в системе не используется.





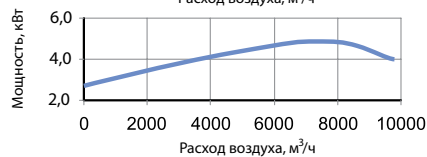
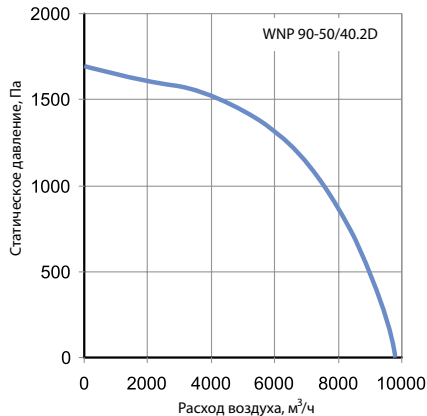
1 — характеристика на номинальных оборотах без использования частотного регулятора (n ном=1410 мин-1)  
 2 — характеристика на максимальных оборотах при использовании частотного регулятора (n max=2489 мин-1)  
 заштрихованная область — область характеристик при использовании частотного регулятора (n ном < n < n max)

Режим работы, Па	Уровень звука L, дБА	Уровень звуковой мощности (L, дБА) в октавных полосах частот, Гц							
		63	125	250	500	1000	2000	4000	8000
Шум на всасывании	86,0	60,3	62,1	72,9	76,3	81,1	81,6	76,5	71,3
Шум на нагнетании	89,1	63,5	65,4	75,8	79,1	84,5	84,7	79,2	74,4
Шум через корпус	76,6	54	52,9	66,3	65,1	72,5	70,7	68,2	62,4

Условия испытаний: Pст=1145 Па.

Режим работы, Па	Уровень звука L, дБА	Уровень звуковой мощности (L, дБА) в октавных полосах частот, Гц							
		63	125	250	500	1000	2000	4000	8000
Шум на всасывании	73,1	49	51	60,6	64,1	69,3	66,6	64,1	58,1
Шум на нагнетании	76,0	52,1	53,9	63,5	66,9	72,3	69,3	67,3	60,9
Шум через корпус	65,3	42,6	42,9	55,5	54,4	61,8	56,8	57,8	50,4

Условия испытаний: Pст=350 Па.



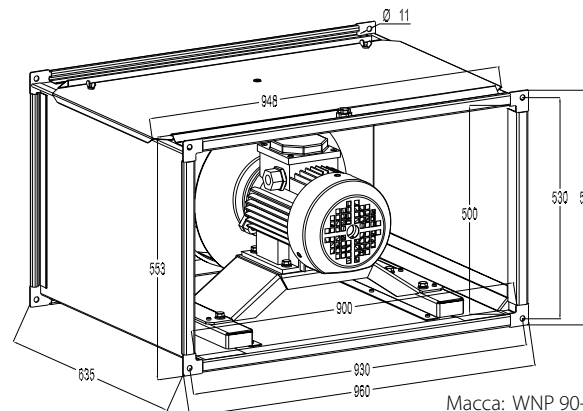
Для характеристики 2

Режим работы, Па	Уровень звука L, дБА	Уровень звуковой мощности (L, дБА) в октавных полосах частот, Гц							
		63	125	250	500	1000	2000	4000	8000
Шум на всасывании	86,0	60,3	62,1	72,9	76,3	81,1	81,6	76,5	71,3
Шум на нагнетании	89,1	63,5	65,4	75,8	79,1	84,5	84,7	79,2	74,4
Шум через корпус	76,6	54	52,9	66,3	65,1	72,5	70,7	68,2	62,4

Условия испытаний: Pст=1130 Па.

Режим работы, Па	Уровень звука L, дБА	Уровень звуковой мощности (L, дБА) в октавных полосах частот, Гц							
		63	125	250	500	1000	2000	4000	8000
Шум на всасывании	90,9	67,1	69,2	78,7	81,9	87	84,5	82,3	76
Шум на нагнетании	94,0	70	71,9	81,5	85,1	90,4	87,4	85	79,2
Шум через корпус	80,8	60,5	58,4	71	70,1	77,4	72,4	73	66,2

Условия испытаний: Pст=1145 Па.



Масса: WNP 90-40/35.2D – 65,5 кг.  
 WNP 90-50/40.2D – 78 кг.  
 WNP 90-50/40.4D – 75 кг.



# ОБОРУДОВАНИЕ ДЛЯ ПРЯМОУГОЛЬНЫХ КАНАЛОВ

## Вентиляторы WNP 100-50



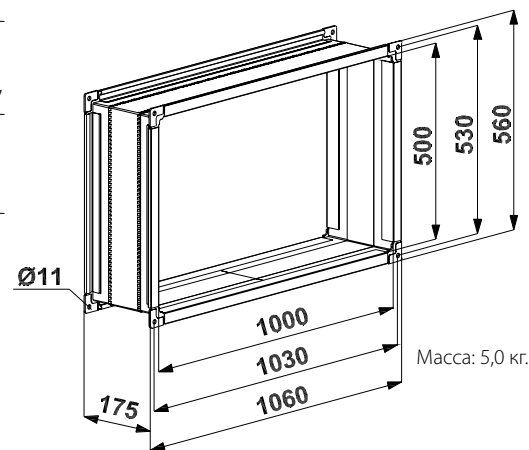
- Широкий модельный ряд вентиляторов в каждом типоразмере.
- Высокая эксплуатационная надёжность.
- Минимальное электропотребление.
- Корпус вентиляторов и съёмная сервисная панель из оцинкованного стального листа.
- Лёгкое пластиковое рабочее колесо с назад загнутыми лопатками, установленное непосредственно на валу асинхронного трёхфазного электродвигателя.
- Надёжная защита от перегрева электродвигателя встроенными термодатчиками.
- Класс изоляции: IP 54.
- Рабочий диапазон температуры перемещаемого воздуха от  $-30$  до  $+40$  °С.
- Получение любых характеристик при помощи частотного преобразователя.
- Монтаж в любом положении.

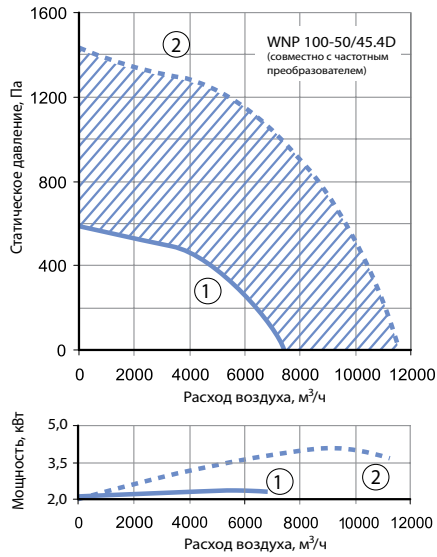
Типоразмер	Обозначение вентилятора	Макс. расход воздуха, м <sup>3</sup> /ч	Макс. статическое давление, Па	Обороты двигателя, об/мин	Напряжение электродвигателя, В	Установленная мощность двигателя, кВт	Номинальный ток, А
100-50	WNP 100-50/40.2D	9800	1690	2880	3x400/3x690	5,5	10,53
	WNP 100-50/45.4D	11550	1425	1430	3x400/3x690	4,0	8,26

## Гибкие вставки WG 100-50

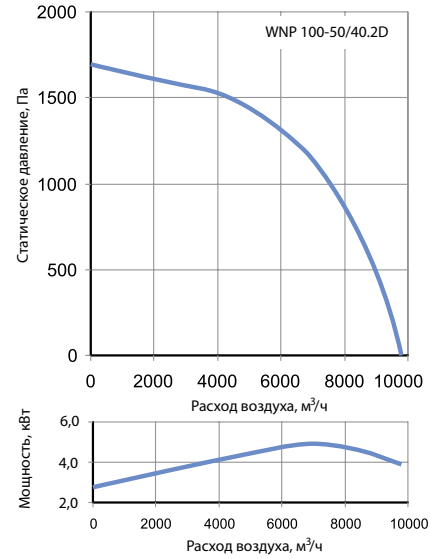


- Предотвращение передачи вибрации от вентилятора к воздуховоду и герметизация стыка.
- Два фланца из оцинкованного стального листа, соединённые между собой изолирующим материалом (винил).
- Монтаж в любом положении.
- В качестве несущей конструкции в системе не используется.





1 — характеристика на номинальных оборотах без использования частотного регулятора ( $n_{nom}=1435 \text{ мин}^{-1}$ )  
 2 — характеристика на максимальных оборотах при использовании частотного регулятора ( $n_{max}=2229 \text{ мин}^{-1}$ )  
 заштрихованная область — область характеристик при использовании частотного регулятора ( $n_{nom} < n < n_{max}$ )



**Для характеристики 1**

Режим работы, Па	Уровень звука L, дБА	Уровень звуковой мощности (L, дБА) в октавных полосах частот, Гц							
		63	125	250	500	1000	2000	4000	8000
Шум на всасывании	78,5	47,7	55,6	67,2	69,7	73,8	73,1	69	64,6
Шум на нагнетании	81,5	51	58,9	70,3	72,6	77	75,9	72	67,6
Шум через корпус	69,7	41,5	46,9	61,3	59,1	65,5	62,4	61,5	56,1

Условия испытаний:  $P_{ст}=480 \text{ Па}$ .

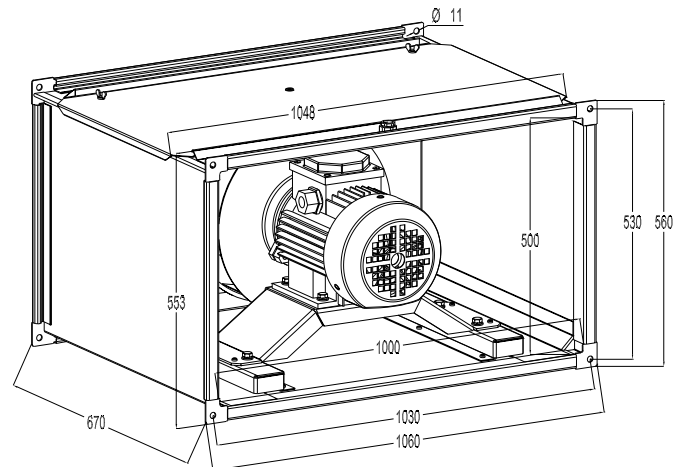
**Для характеристики 2**

Режим работы, Па	Уровень звука L, дБА	Уровень звуковой мощности (L, дБА) в октавных полосах частот, Гц							
		63	125	250	500	1000	2000	4000	8000
Шум на всасывании	88,6	57,3	63	76,8	79,1	83,4	84,6	78	73,9
Шум на нагнетании	91,5	60,1	66,3	79,8	81,8	86,1	87,4	81,3	77,2
Шум через корпус	79,5	50,6	54,3	70,8	68,3	74,6	73,9	70,8	65,7

Условия испытаний:  $P_{ст}=1160 \text{ Па}$ .

Режим работы, Па	Уровень звука L, дБА	Уровень звуковой мощности (L, дБА) в октавных полосах частот, Гц							
		63	125	250	500	1000	2000	4000	8000
Шум на всасывании	90,9	67,2	68,9	78,4	82	87,2	84,2	82	75,9
Шум на нагнетании	94,0	70,1	72,3	81,6	85	90,3	87,5	85,2	79
Шум через корпус	80,8	60,6	58,8	71,1	70	77,3	72,5	73,2	66

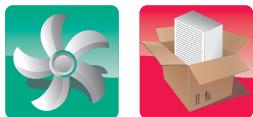
Условия испытаний:  $P_{ст}=1450 \text{ Па}$ .



Масса: WNP 100-50/45.4D – 87 кг.  
 WNP 100-50/40.2D – 85,5 кг.

# ОБОРУДОВАНИЕ ДЛЯ ПРЯМОУГОЛЬНЫХ КАНАЛОВ

## Вентиляторы WRW 40-20



- Широкий модельный ряд вентиляторов в каждом типоразмере.
- Длительный ресурс безотказной работы (более 40 000 часов).
- Корпус вентиляторов из оцинкованного стального листа.
- Рабочее колесо с вперёд загнутыми лопатками и двигателем с внешним ротором.
- Однофазные и трёхфазные электродвигатели с внешним ротором и с высоким омическим сопротивлением.
- Надёжная защита от перегрева электродвигателя встроенными термоконтактами.
- Класс изоляции: IP54.
- Рабочий диапазон температуры перемещаемого воздуха от  $-30$  до  $+70$  °C (в зависимости от модели).
- Получение любых характеристик при помощи частотного или трансформаторного регулятора.
- Монтаж в любом положении.

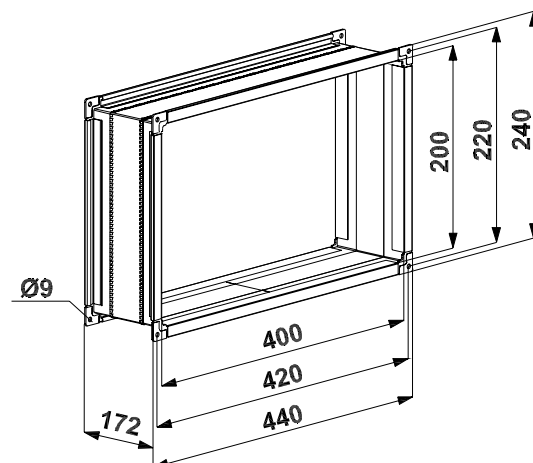
Типоразмер	Обозначение вентилятора	Макс. расход воздуха, м³/ч	Макс. полное давление, Па	Обороты при макс. КПД, об/мин	Напряжение электродвигателя, В	Макс. электрическая мощность, кВт	Ток максимальный, А	Макс. допустимая температура
40-20	WRW 40-20/20.4D	1180	230	1390	380	0,33	0,63	70 C
	WRW 40-20/20.4E	1172	210	1410	220	0,33	1,8	40 C

Степень регулятора	1-фазный электродвигатель	3-фазный электродвигатель
5	220 В	380 В
4	180 В	280 В
3	160 В	230 В
2	130 В	180 В
1	105 В	140 В

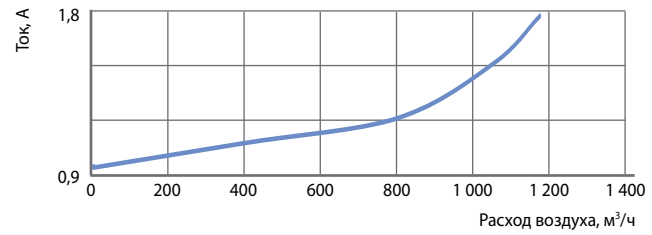
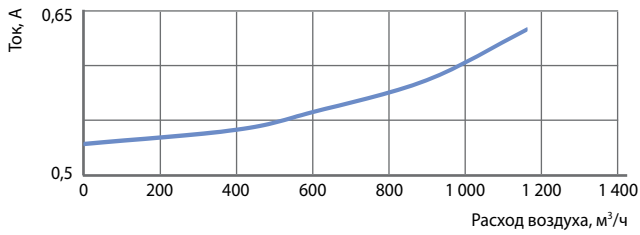
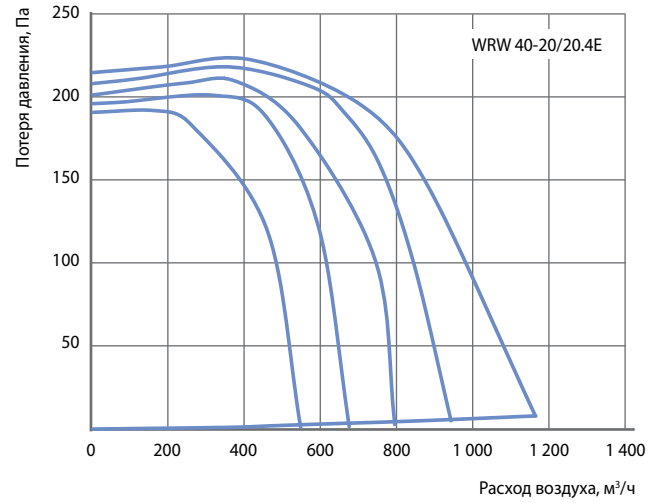
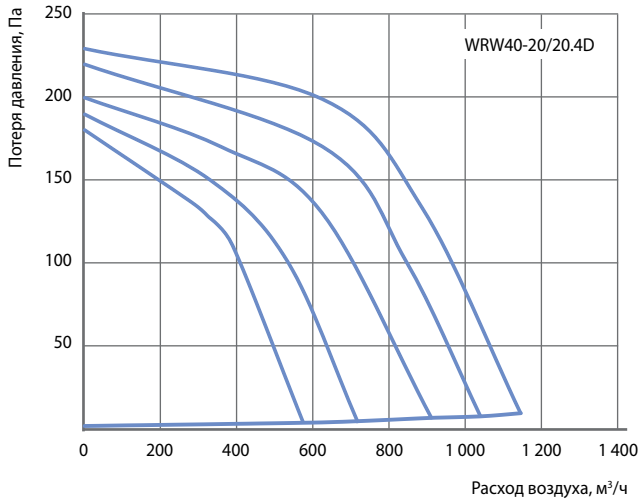
## Гибкие вставки WG 40-20



- Предотвращение передачи вибрации от вентилятора к воздуховоду и герметизация стыка.
- Два фланца из оцинкованного стального листа, соединённые между собой изолирующим материалом (винил).
- Монтаж в любом положении.
- В качестве несущей конструкции в системе не используется.



Масса: 2,0 кг.

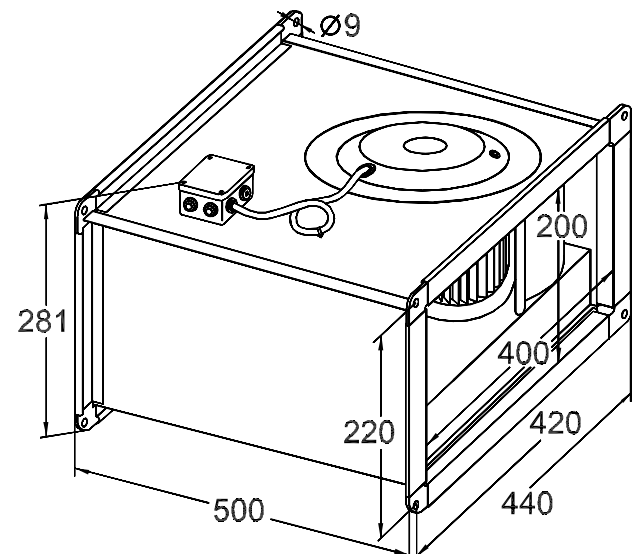


Режим работы	Уровень звука L, дБА	Уровень звуковой мощности (L, дБА) в октавных полосах частот, Гц							
		63	125	250	500	1000	2000	4000	8000
Шум на всасывании	63,3	26,8	38,8	27,7	51,2	56	53	52	47,5
Шум на нагнетании	69,2	32,1	41,3	58,7	60,3	62,8	58,9	56,8	49,9
Шум через корпус	54,4	31,6	42,6	43,7	44,4	46,2	45,5	44,5	41,3

Условия испытаний: Pp=210 Па.

Режим работы	Уровень звука L, дБА	Уровень звуковой мощности (L, дБА) в октавных полосах частот, Гц							
		63	125	250	500	1000	2000	4000	8000
Шум на всасывании	66,88	27	38,3	48,4	54	56	57	55,4	50,9
Шум на нагнетании	72,9	32	44,1	55,3	59,6	62,8	62,3	60,1	48,8
Шум через корпус	58,9	32,7	44,5	48,8	46,9	46,2	49,9	48,8	45,1

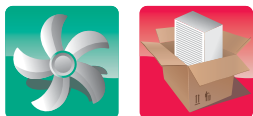
Условия испытаний: Pp=210 Па.



Масса: WRW 40-20/20.4D – 12,8 кг  
WRW 40-20/20.4E – 13,4 кг.

# ОБОРУДОВАНИЕ ДЛЯ ПРЯМОУГОЛЬНЫХ КАНАЛОВ

## Вентиляторы WRW 50-25



- Широкий модельный ряд вентиляторов в каждом типоразмере.
- Длительный ресурс безотказной работы (более 40 000 часов).
- Корпус вентиляторов из оцинкованного стального листа.
- Рабочее колесо с вперёд загнутыми лопатками и двигателем с внешним ротором.
- Однофазные и трёхфазные электродвигатели с внешним ротором и с высоким омическим сопротивлением.
- Надёжная защита от перегрева электродвигателя встроенными термоконтактами.
- Класс изоляции: IP54.
- Рабочий диапазон температуры перемещаемого воздуха от  $-30$  до  $+55$  °C (в зависимости от модели).
- Получение любых характеристик при помощи частотного или трансформаторного регулятора.
- Монтаж в любом положении.

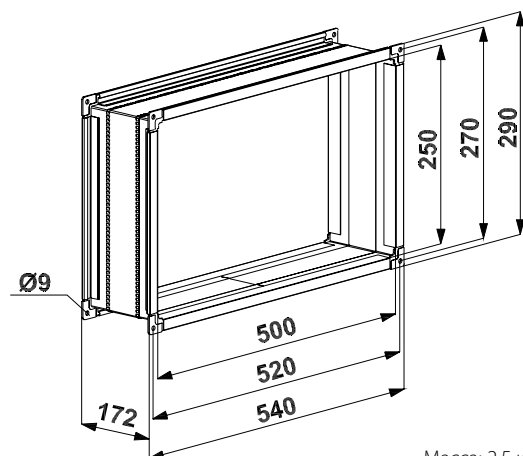
Типоразмер	Обозначение вентилятора	Макс. расход воздуха, м <sup>3</sup> /ч	Макс. полное давление, Па	Обороты при макс. КПД, об/мин	Напряжение электродвигателя, В	Макс. электрическая мощность, кВт	Ток максимальный, А	Макс. допустимая температура
50-25	WRW 50-25/22.4E	1596	280,0	1418	220	0,51	2,3	40 C
	WRW 50-25/22.4D	1781	290,0	1428	380	0,51	1,1	40 C
	WRW 50-25/22.6D	1331	140,0	952	380	0,3	0,8	55 C

Степень регулятора	1-фазный электродвигатель	3-фазный электродвигатель
5	220 В	380 В
4	180 В	280 В
3	160 В	230 В
2	130 В	180 В
1	105 В	140 В

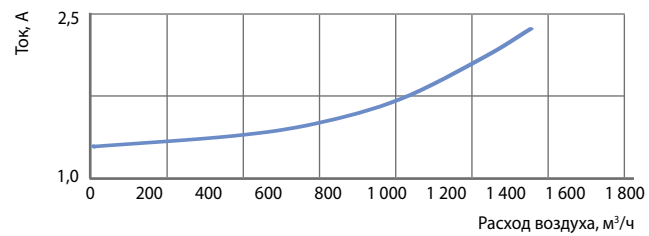
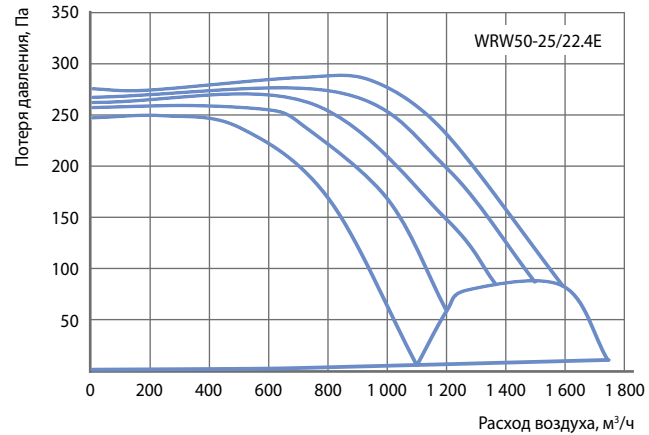
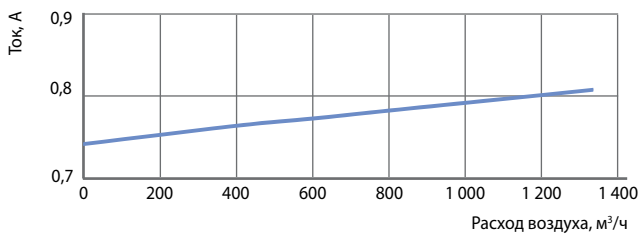
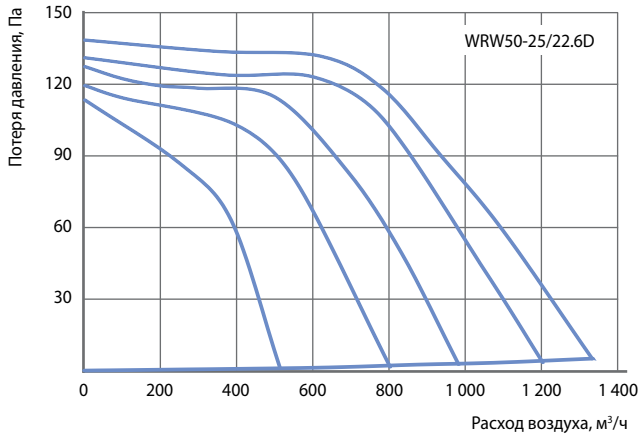
## Гибкие вставки WG 50-25



- Предотвращение передачи вибрации от вентилятора к воздуховоду и герметизация стыка.
- Два фланца из оцинкованного стального листа, соединённые между собой изолирующим материалом (винил).
- Монтаж в любом положении.
- В качестве несущей конструкции в системе не используется.



Масса: 2,5 кг

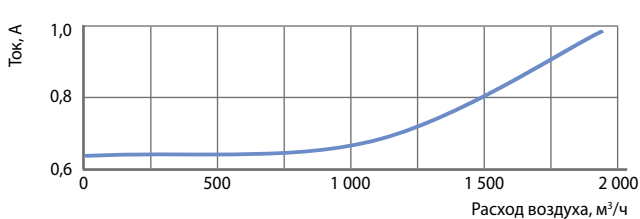
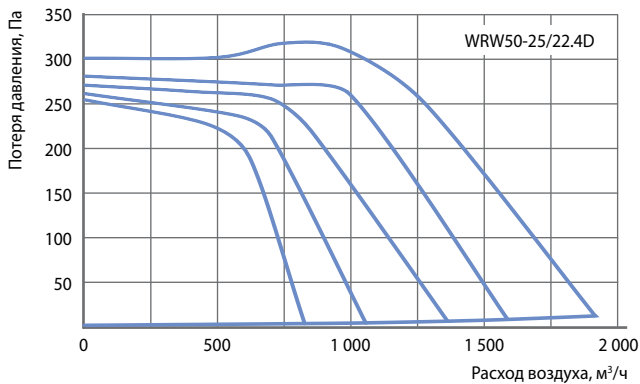


Режим работы	Уровень звука L, дБА	Уровень звуковой мощности (L, дБА) в октавных полосах частот, Гц							
		63	125	250	500	1000	2000	4000	8000
Шум на всасывании	61,8	23	36,2	53,5	49,8	50,7	50,9	49	40,4
Шум на нагнетании	66	29,5	37	44,4	56,7	56,8	54,5	51,6	41,3
Шум через корпус	53	27,9	40,1	43,6	43	42,2	41,7	38,6	36,1

Условия испытаний: Pn=120 Па.

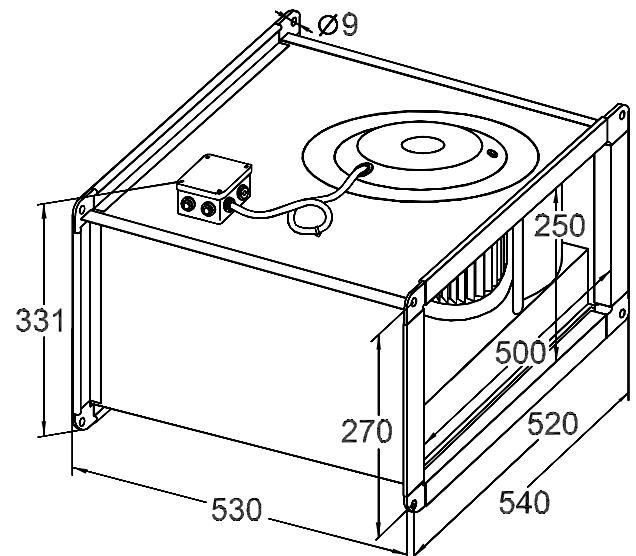
Режим работы	Уровень звука L, дБА	Уровень звуковой мощности (L, дБА) в октавных полосах частот, Гц							
		63	125	250	500	1000	2000	4000	8000
Шум на всасывании	67,7	33,8	46,2	49,3	55	56	55,5	53,2	46,6
Шум на нагнетании	74	36,4	45,9	54,8	63,5	65,6	62,8	60,2	53,3
Шум через корпус	60,8	34,4	48,1	44,7	45,7	47,3	48	44,1	39,2

Условия испытаний: Pn=305 Па.



Режим работы	Уровень звука L, дБА	Уровень звуковой мощности (L, дБА) в октавных полосах частот, Гц							
		63	125	250	500	1000	2000	4000	8000
Шум на всасывании	70,2	35,9	50,2	45,3	56,6	60,9	60,6	58,1	51,8
Шум на нагнетании	75,7	37,9	49,6	57,4	64,3	67,9	63,9	62	55,9
Шум через корпус	60,8	35,9	48,1	50,9	48,3	49,4	48,4	46,2	42,6

Условия испытаний: Pn=305 Па.

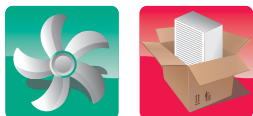


Масса: WRW 50-25/22.6D – 16,0 кг;  
WRW 50-25/22.4D – 18,1 кг;  
WRW 50-25/22.4E – 18,1 кг.



# ОБОРУДОВАНИЕ ДЛЯ ПРЯМОУГОЛЬНЫХ КАНАЛОВ

## Вентиляторы WRW 50-30



- Широкий модельный ряд вентиляторов в каждом типоразмере.
- Длительный ресурс безотказной работы (более 40 000 часов).
- Корпус вентиляторов из оцинкованного стального листа.
- Рабочее колесо с вперёд загнутыми лопатками и двигателем с внешним ротором.
- Однофазные и трёхфазные электродвигатели с внешним ротором и с высоким омическим сопротивлением.
- Надёжная защита от перегрева электродвигателя встроенными термоконтактами.
- Класс изоляции: IP54.
- Рабочий диапазон температуры перемещаемого воздуха от  $-30$  до  $+55$  °C (в зависимости от модели).
- Получение любых характеристик при помощи частотного или трансформаторного регулятора.
- Монтаж в любом положении.

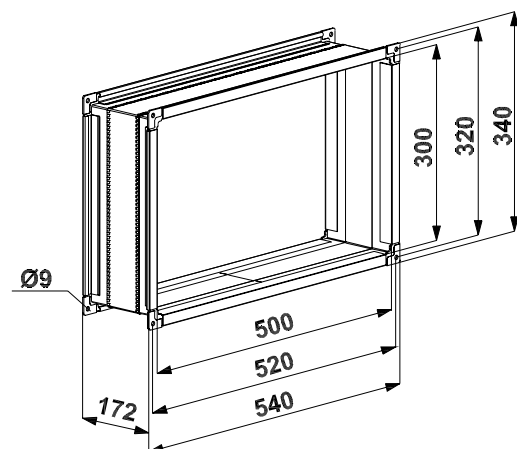
Типоразмер	Обозначение вентилятора	Макс. расход воздуха, м <sup>3</sup> /ч	Макс. полное давление, Па	Обороты при макс. КПД, об/мин	Напряжение электродвигателя, В	Макс. электрическая мощность, кВт	Ток максимальный, А	Макс. допустимая температура
50-30	WRW 50-30/25.4E	2408	358,0	1390	220	1	4,6	55 С
	WRW 50-30/25.4D	2585	382,0	1461	380	0,94	2,2	50 С
	WRW 50-30/25.6D	1722	167,0	930	380	0,355	0,92	55 С

Степень регулятора	1-фазный электродвигатель	3-фазный электродвигатель
5	220 В	380 В
4	180 В	280 В
3	160 В	230 В
2	130 В	180 В
1	105 В	140 В

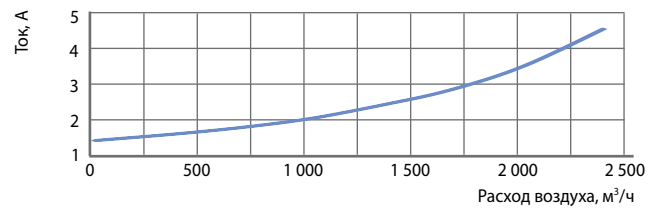
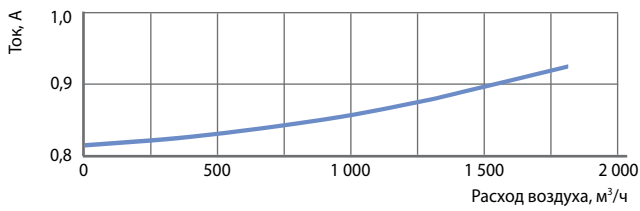
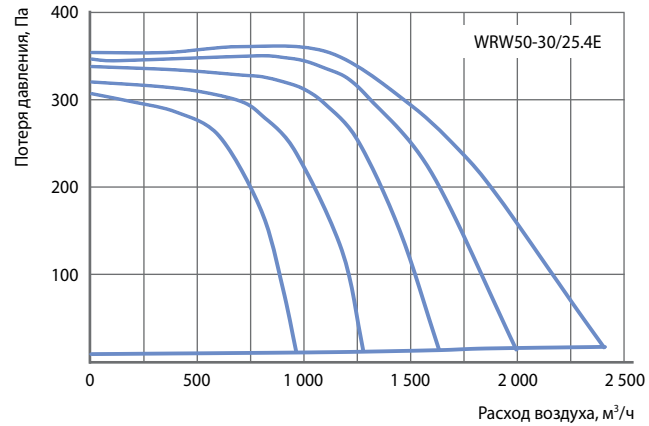
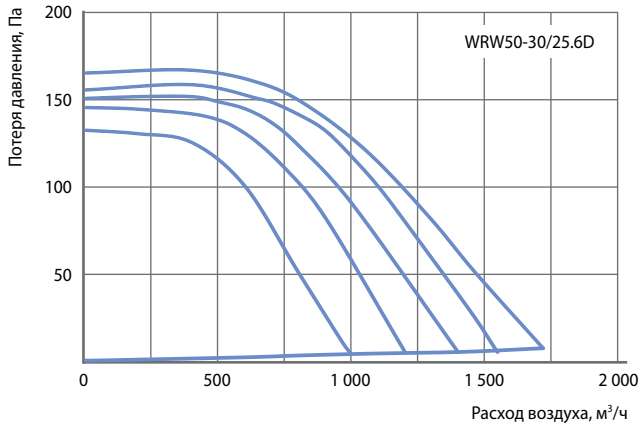
## Гибкие вставки WG 50-30



- Предотвращение передачи вибрации от вентилятора к воздуховоду и герметизация стыка.
- Два фланца из оцинкованного стального листа, соединённые между собой изолирующим материалом (винил).
- Монтаж в любом положении.
- В качестве несущей конструкции в системе не используется.



Масса: 2,6 кг.

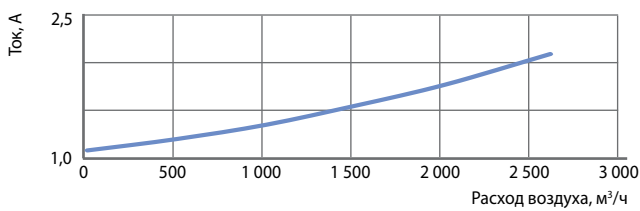
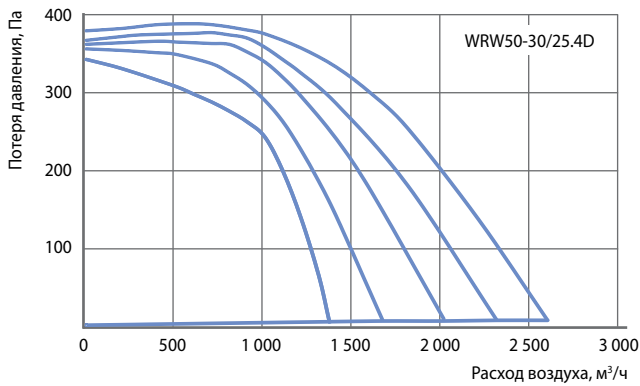


Режим работы	Уровень звука L, дБА	Уровень звуковой мощности (L, дБА) в октавных полосах частот, Гц							
		63	125	250	500	1000	2000	4000	8000
Шум на всасывании	62,4	27,9	46,8	49,1	49,2	54	52,8	51,6	45,5
Шум на нагнетании	68,9	31,8	49	50	59,2	58,9	58,5	56,5	44,8
Шум через корпус	54,4	30,6	42,2	43,3	43,7	46,3	45,3	43,3	39,5

Условия испытаний: Pp=160 Па.

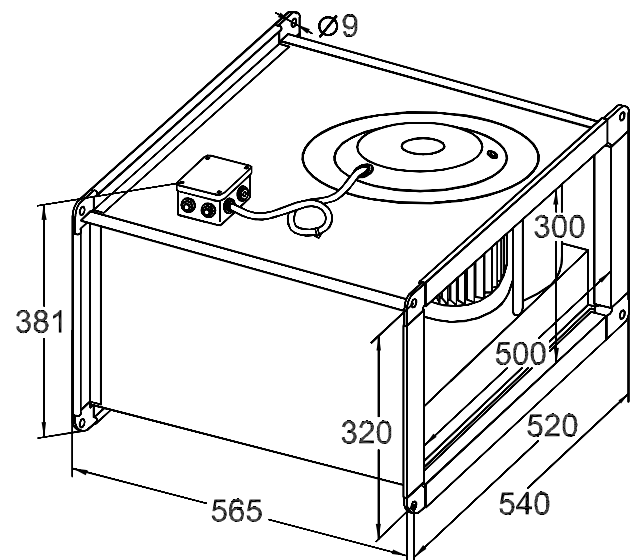
Режим работы	Уровень звука L, дБА	Уровень звуковой мощности (L, дБА) в октавных полосах частот, Гц							
		63	125	250	500	1000	2000	4000	8000
Шум на всасывании	73	35,8	55	56,5	58,8	62,5	63	62,1	54,6
Шум на нагнетании	79,1	39,5	59,7	59,4	67,9	71,1	71	67,7	58,8
Шум через корпус	63	35,6	54,7	50,5	50,2	51,6	51,7	49,6	46,2

Условия испытаний: Pp=325 Па.



Режим работы	Уровень звука L, дБА	Уровень звуковой мощности (L, дБА) в октавных полосах частот, Гц							
		63	125	250	500	1000	2000	4000	8000
Шум на всасывании	74,1	37,9	56,2	56,2	59,8	64,7	63,8	64	56,6
Шум на нагнетании	84,5	40,1	59,3	61,5	68,9	72,4	69,8	69,6	61,5
Шум через корпус	75,8	36,1	50,9	53,1	52,4	53,2	52,5	51,1	44,9

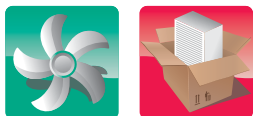
Условия испытаний: Pp=370 Па.



Масса: WRW 50-30/25.6D – 18,8 кг;  
WRW 50-30/25.4D – 22,5 кг;  
WRW 50-30/25.4E – 22,8 кг.

# ОБОРУДОВАНИЕ ДЛЯ ПРЯМОУГОЛЬНЫХ КАНАЛОВ

## Вентиляторы WRW 60-30



- Широкий модельный ряд вентиляторов в каждом типоразмере.
- Длительный ресурс безотказной работы (более 40 000 часов).
- Корпус вентиляторов из оцинкованного стального листа.
- Рабочее колесо с вперёд загнутыми лопатками и двигателем с внешним ротором.
- Однофазные и трёхфазные электродвигатели с внешним ротором и с высоким омическим сопротивлением.
- Надёжная защита от перегрева электродвигателя встроенными термоконтактами.
- Класс изоляции: IP54.
- Рабочий диапазон температуры перемещаемого воздуха от -30 до +55 °С (в зависимости от модели).
- Получение любых характеристик при помощи частотного или трансформаторного регулятора.
- Монтаж в любом положении.

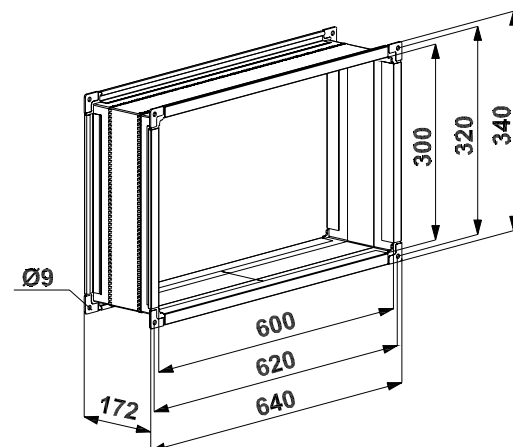
Типоразмер	Обозначение вентилятора	Макс. расход воздуха, м³/ч	Макс. полное давление, Па	Обороты при макс. КПД, об/мин	Напряжение электродвигателя, В	Макс. электрическая мощность, кВт	Ток максимальный, А	Макс. допустимая температура
60-30	WRW 60-30/28.4E	2515	415,0	1370	220	1,25	5,6	40 С
	WRW 60-30/28.4D	3562	494,7	1415	380	1,7	3,2	40 С
	WRW 60-30/28.6D	2330	226,0	955	380	0,58	1,58	55 С

Степень регулятора	1-фазный электродвигатель	3-фазный электродвигатель
5	220 В	380 В
4	180 В	280 В
3	160 В	230 В
2	130 В	180 В
1	105 В	140 В

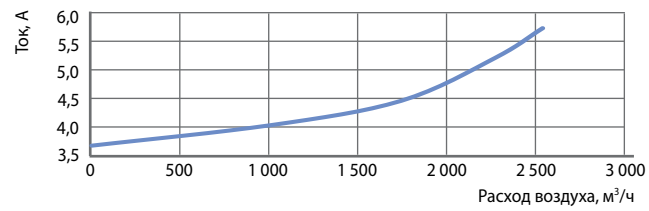
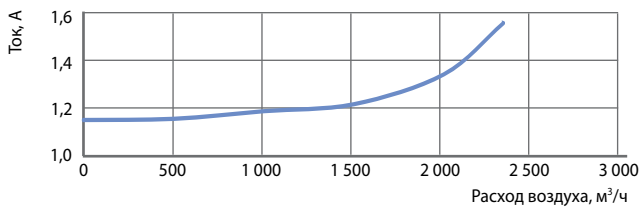
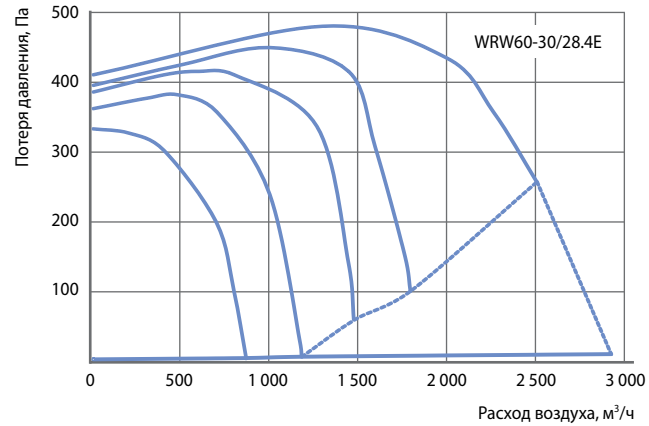
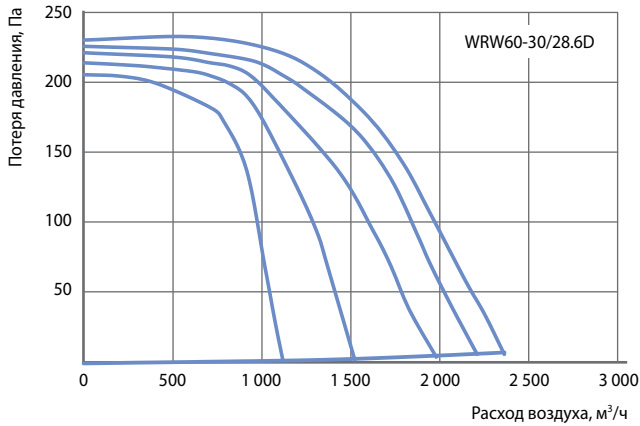
## Гибкие вставки WG 60-30



- Предотвращение передачи вибрации от вентилятора к воздуховоду и герметизация стыка.
- Два фланца из оцинкованного стального листа, соединённые между собой изолирующим материалом (винил).
- Монтаж в любом положении.
- В качестве несущей конструкции в системе не используется.



Масса: 2,9 кг

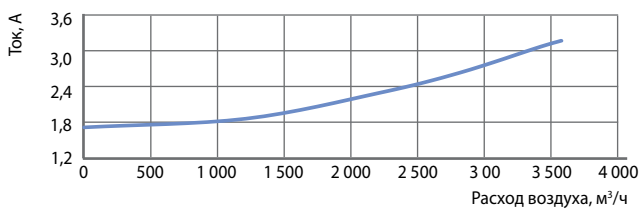
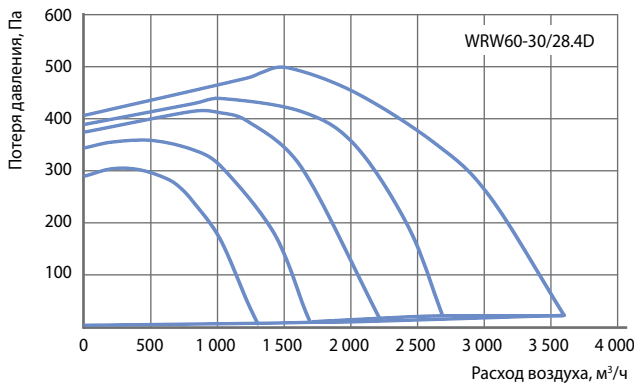


Режим работы	Уровень звука L, дБА	Уровень звуковой мощности (L, дБА) в октавных полосах частот, Гц							
		63	125	250	500	1000	2000	4000	8000
Шум на всасывании	64,2	32,6	49	48,5	50,2	56,1	53,1	53,2	44,4
Шум на нагнетании	69,5	35	53,5	52,6	58,2	60,2	57,5	58,3	45,8
Шум через корпус	58,8	30,6	44,4	46,1	48,8	47,2	45,8	40,4	34,5

Условия испытаний: Pp=215 Па.

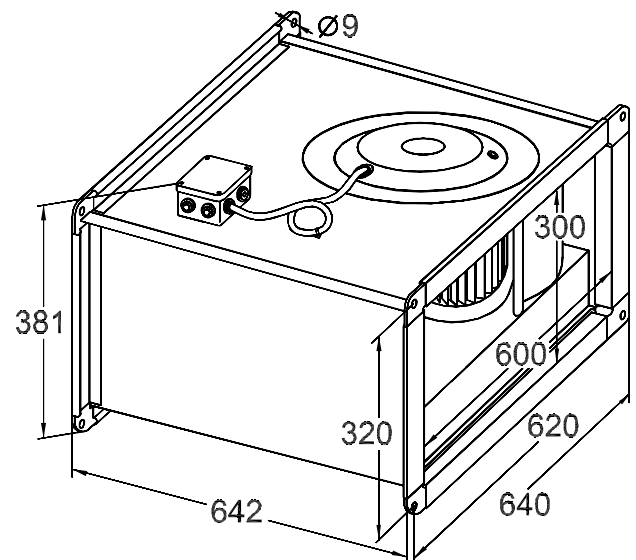
Режим работы	Уровень звука L, дБА	Уровень звуковой мощности (L, дБА) в октавных полосах частот, Гц							
		63	125	250	500	1000	2000	4000	8000
Шум на всасывании	74,5	39,1	59,9	57,3	57,7	67,8	64,1	63,2	57,7
Шум на нагнетании	79,3	40	65,2	61,4	68,2	71,9	69	68,6	60,5
Шум через корпус	62,8	39	55,8	47,8	45,8	49,7	47,1	46,6	39,9

Условия испытаний: Pp=485 Па.



Режим работы	Уровень звука L, дБА	Уровень звуковой мощности (L, дБА) в октавных полосах частот, Гц							
		63	125	250	500	1000	2000	4000	8000
Шум на всасывании	76,6	41,9	61	59,1	59,7	68	66,5	65,7	60,1
Шум на нагнетании	81,7	41,5	65,2	62,5	69,4	73,5	70,5	70,8	63,6
Шум через корпус	65,6	40	57,9	50,9	51,6	55,7	54,4	51,2	46,8

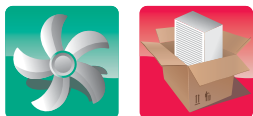
Условия испытаний: Pp=480 Па.



Масса: WRW 60-30/28.6D – 25,8 кг;  
WRW 60-30/28.4D – 31,5 кг;  
WRW 60-30/28.4E – 31,7 кг.

# ОБОРУДОВАНИЕ ДЛЯ ПРЯМОУГОЛЬНЫХ КАНАЛОВ

## Вентиляторы WRW 60-35



- Широкий модельный ряд вентиляторов в каждом типоразмере.
- Длительный ресурс безотказной работы (более 40 000 часов).
- Корпус вентиляторов из оцинкованного стального листа.
- Рабочее колесо с вперёд загнутыми лопатками и двигателем с внешним ротором.
- Трёхфазные электродвигатели с внешним ротором и с высоким омическим сопротивлением.
- Надёжная защита от перегрева электродвигателя встроенными термоконтактами.
- Класс изоляции: IP54.
- Рабочий диапазон температуры перемещаемого воздуха от -30 до +40 °С.
- Получение любых характеристик при помощи частотного или трансформаторного регулятора.
- Монтаж в любом положении.

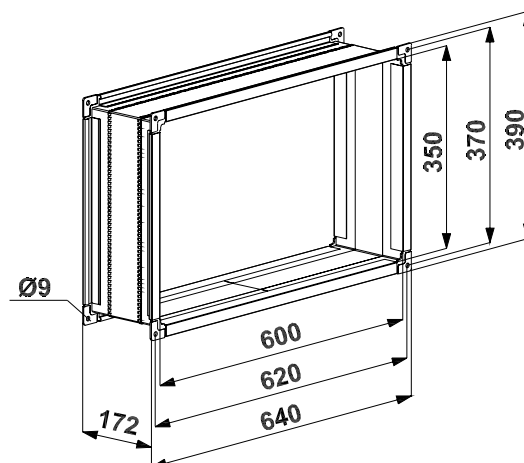
Типоразмер	Обозначение вентилятора	Макс. расход воздуха, м³/ч	Макс. полное давление, Па	Обороты при макс. КПД, об/мин	Напряжение электродвигателя, В	Макс. электрическая мощность, кВт	Ток максимальный, А	Макс. допустимая температура
60-35	WRW 60-35/31.4D	4510	631,6	1415	380	2,2	4	40 С
	WRW 60-35/31.6D	3300	269,0	930	380	0,8	1,5	40 С

Степень регулятора	3-фазный электродвигатель
5	380 В
4	280 В
3	230 В
2	180 В
1	140 В

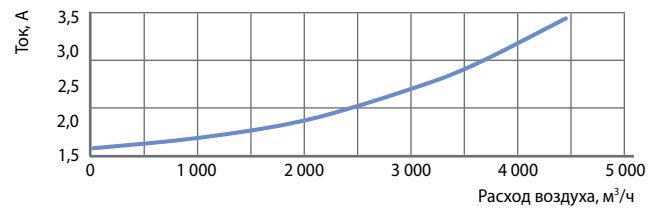
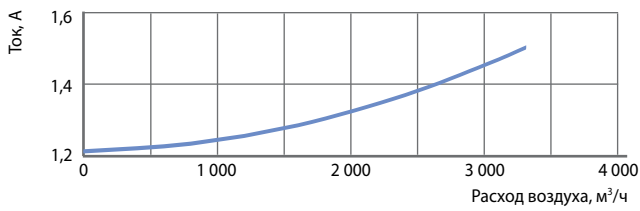
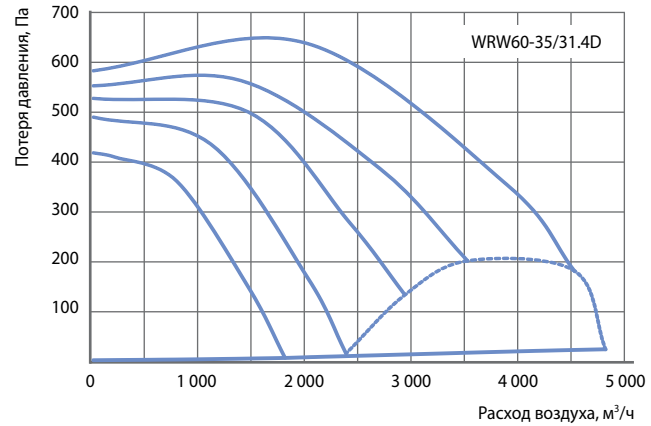
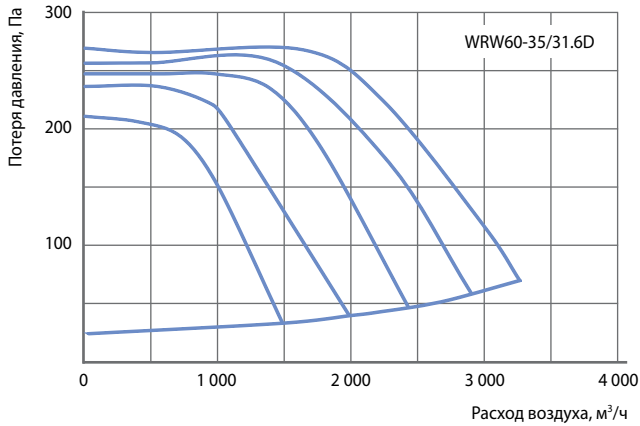
## Гибкие вставки WG 60-35



- Предотвращение передачи вибрации от вентилятора к воздуховоду и герметизация стыка.
- Два фланца из оцинкованного стального листа, соединённые между собой изолирующим материалом (винил).
- Монтаж в любом положении.
- В качестве несущей конструкции в системе не используется.



Масса: 3 кг

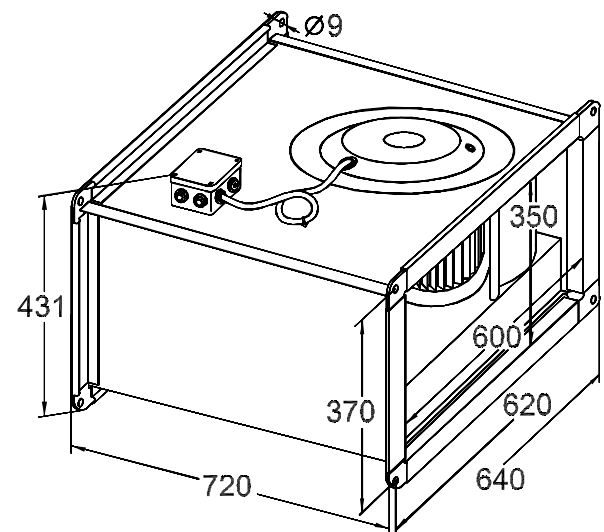


Режим работы	Уровень звука L, дБА	Уровень звуковой мощности (L, дБА) в октавных полосах частот, Гц							
		63	125	250	500	1000	2000	4000	8000
Шум на всасывании	67,8	36,2	55,1	53	52	58	56,8	55,4	47,7
Шум на нагнетании	73,6	36,7	58,7	56	60,3	62,4	61,2	59,8	49,3
Шум через корпус	64,7	36,8	49,6	46	46	47,7	46,8	44,6	40,6

Условия испытаний: Pp=275 Па.

Режим работы	Уровень звука L, дБА	Уровень звуковой мощности (L, дБА) в октавных полосах частот, Гц							
		63	125	250	500	1000	2000	4000	8000
Шум на всасывании	77,6	42,8	62	60,1	60,7	69	67,5	66,7	61,1
Шум на нагнетании	81,6	41,4	65,1	63,9	60,3	73,4	70,4	70,7	63,5
Шум через корпус	69,5	43,9	61,9	50,1	46	59,6	58,3	55,1	50,7

Условия испытаний: Pp=630 Па.

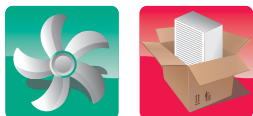


Масса: WRW 60-35/31.6D – 31,2 кг;  
WRW 60-35/31.4D – 38,9 кг.



# ОБОРУДОВАНИЕ ДЛЯ ПРЯМОУГОЛЬНЫХ КАНАЛОВ

## Вентиляторы WRW 70-40



- Широкий модельный ряд вентиляторов в каждом типоразмере.
- Длительный ресурс безотказной работы (более 40 000 часов).
- Корпус вентиляторов из оцинкованного стального листа.
- Рабочее колесо с вперёд загнутыми лопатками и двигателем с внешним ротором.
- Трёхфазные электродвигатели с внешним ротором и с высоким омическим сопротивлением.
- Надёжная защита от перегрева электродвигателя встроенными термоконтактами.
- Класс изоляции: IP54.
- Рабочий диапазон температуры перемещаемого воздуха от  $-30$  до  $+55$  °C (в зависимости от модели).
- Получение любых характеристик при помощи частотного или трансформаторного регулятора.
- Монтаж в любом положении.

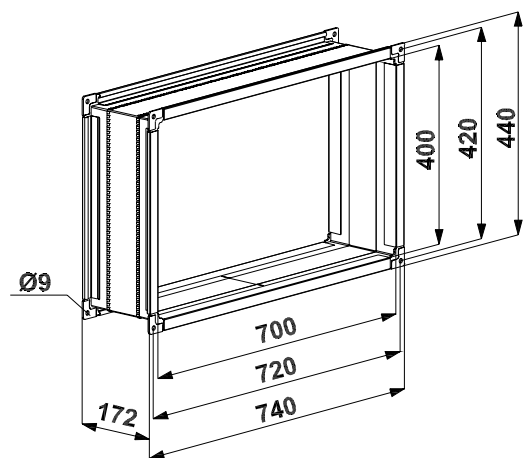
Типоразмер	Обозначение вентилятора	Макс. расход воздуха, м <sup>3</sup> /ч	Макс. полное давление, Па	Обороты при макс. КПД, об/мин	Напряжение электродвигателя, В	Макс. электрическая мощность, кВт	Ток максимальный, А	Макс. допустимая температура
70-40	WRW 70-40/35.4D	5470	760,0	1422	380	3,5	5,9	40 C
	WRW 70-40/35.6D	3550	380,1	925	380	0,95	1,9	40 C
	WRW 70-40/35.8D	3672	213,4	670	380	0,654	1,4	55 C

Степень регулятора	3-фазный электродвигатель
5	380 В
4	280 В
3	230 В
2	180 В
1	140 В

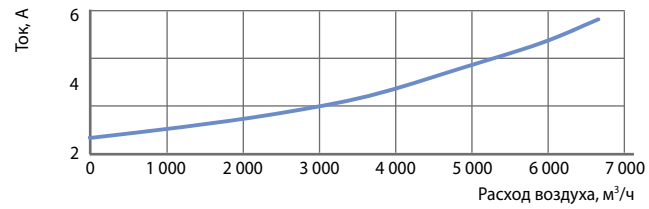
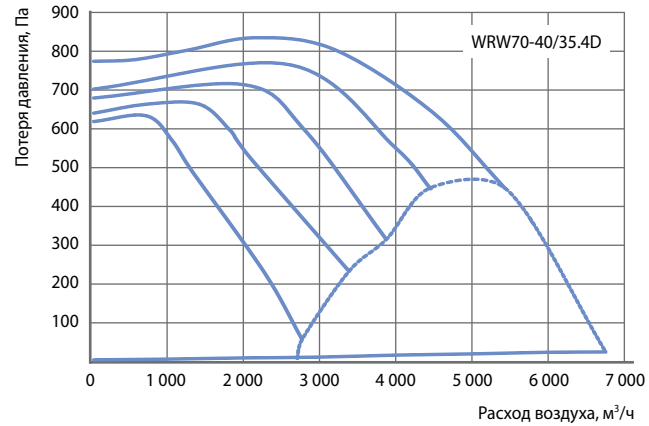
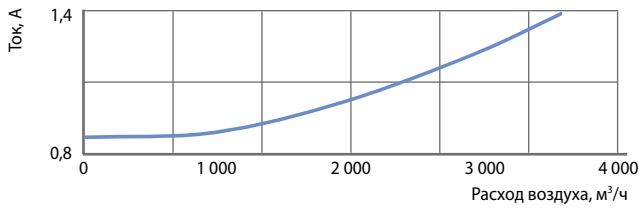
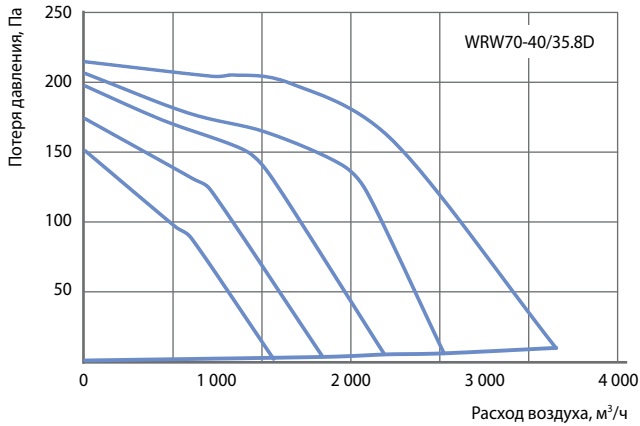
## Гибкие вставки WG 70-40



- Предотвращение передачи вибрации от вентилятора к воздуховоду и герметизация стыка.
- Два фланца из оцинкованного стального листа, соединённые между собой изолирующим материалом (винил).
- Монтаж в любом положении.
- В качестве несущей конструкции в системе не используется.



Масса: 3,5 кг.

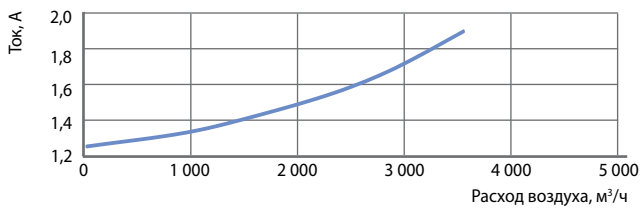
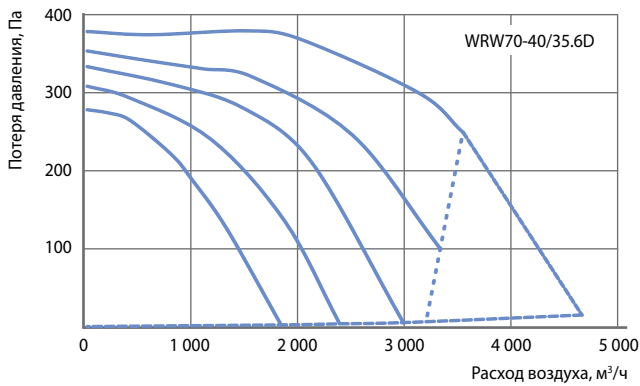


Режим работы	Уровень звука L, дБА	Уровень звуковой мощности (L, дБА) в октавных полосах частот, Гц							
		63	125	250	500	1000	2000	4000	8000
Шум на всасывании	64	29,6	41,7	47,7	48,4	52,3	53,4	52,5	40,7
Шум на нагнетании	69,6	37,8	52,1	53,2	60,1	58,5	57,6	57,4	44,4
Шум через корпус	56,7	36	42,5	46,8	41,1	42,2	41	37,5	31,4

Условия испытаний: Pp=180 Па.

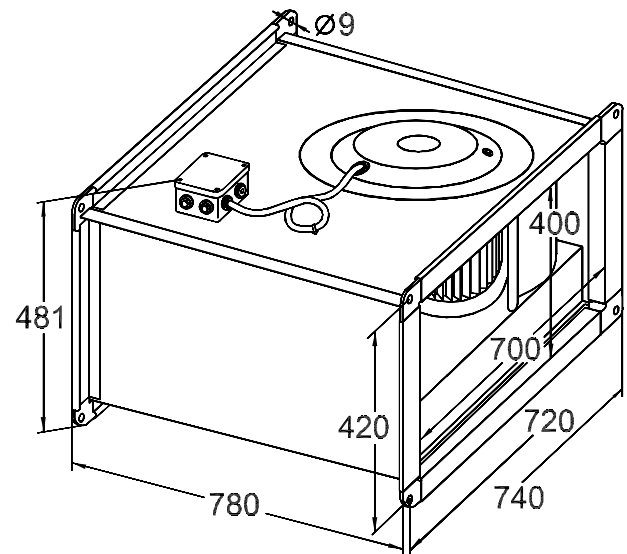
Режим работы	Уровень звука L, дБА	Уровень звуковой мощности (L, дБА) в октавных полосах частот, Гц							
		63	125	250	500	1000	2000	4000	8000
Шум на всасывании	81,3	47,5	62,7	64,1	62,2	73,3	70,9	68,2	63,9
Шум на нагнетании	88,4	47,9	68,7	71	76,3	80	76,9	75	67,4
Шум через корпус	68,1	47,7	58,4	54,9	53,2	58,5	53	50,8	46

Условия испытаний: Pp=750 Па.



Режим работы	Уровень звука L, дБА	Уровень звуковой мощности (L, дБА) в октавных полосах частот, Гц							
		63	125	250	500	1000	2000	4000	8000
Шум на всасывании	70,3	43	50,2	52,8	52,3	58,4	58,7	58,5	48,9
Шум на нагнетании	75,1	41,1	56,7	58,8	62,6	64,5	62,2	61,2	51,2
Шум через корпус	61,6	40,7	48,3	46,6	48,8	48,1	49,5	44,5	39,8

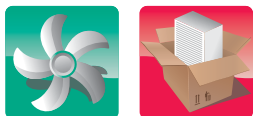
Условия испытаний: Pp=350 Па.



Масса: WRW 70-40/35.8D – 44,5 кг;  
WRW 70-40/35.6D – 43,5 кг;  
WRW 70-40/35.4D – 62,0 кг.

# ОБОРУДОВАНИЕ ДЛЯ ПРЯМОУГОЛЬНЫХ КАНАЛОВ

## Вентиляторы WRW 80-50



- Широкий модельный ряд вентиляторов в каждом типоразмере.
- Длительный ресурс безотказной работы (более 40 000 часов).
- Корпус вентиляторов из оцинкованного стального листа.
- Рабочее колесо с вперёд загнутыми лопатками и двигателем с внешним ротором.
- Трёхфазные электродвигатели с внешним ротором и с высоким омическим сопротивлением.
- Надёжная защита от перегрева электродвигателя встроенными термоконтактами.
- Класс изоляции: IP54.
- Рабочий диапазон температуры перемещаемого воздуха от  $-30$  до  $+55$  °C (в зависимости от модели).
- Получение любых характеристик при помощи частотного или трансформаторного регулятора.
- Монтаж в любом положении.

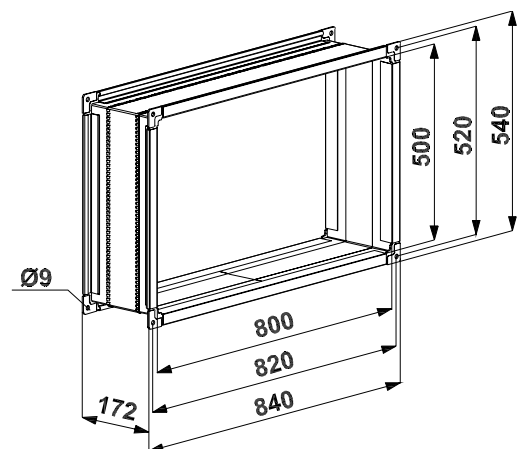
Типоразмер	Обозначение вентилятора	Макс. расход воздуха, м <sup>3</sup> /ч	Макс. полное давление, Па	Обороты при макс. КПД, об/мин	Напряжение электродвигателя, В	Макс. электрическая мощность, кВт	Ток максимальный, А	Макс. допустимая температура
80-50	WRW 80-50/40.4D	6400	967,0	1415	380	4,7	7,6	55 C
	WRW 80-50/40.6D	7360	500,0	945	380	2,8	5	40 C
	WRW 80-50/40.8D	4700	306,2	701	380	1,24	2,29	50 C

Степень регулятора	3-фазный электродвигатель
5	380 В
4	280 В
3	230 В
2	180 В
1	140 В

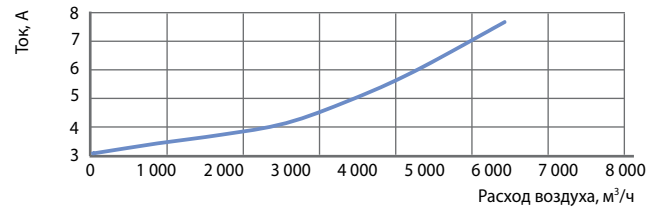
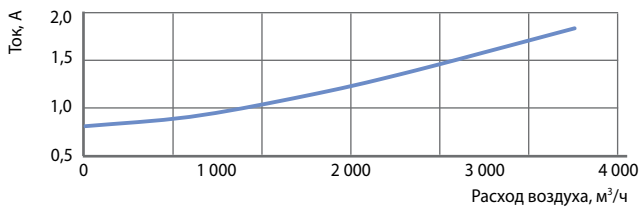
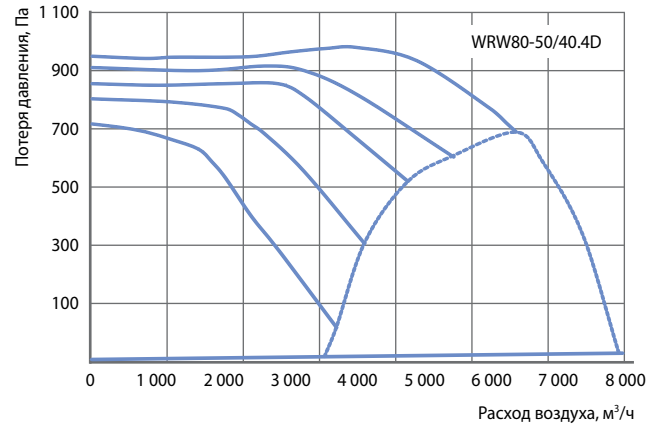
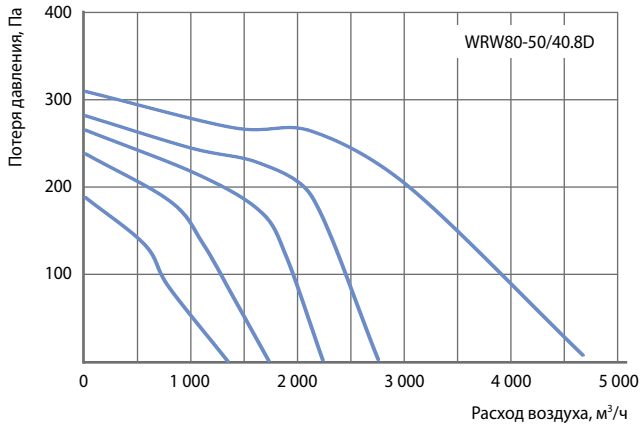
## Гибкие вставки WG 80-50



- Предотвращение передачи вибрации от вентилятора к воздуховоду и герметизация стыка.
- Два фланца из оцинкованного стального листа, соединённые между собой изолирующим материалом (винил).
- Монтаж в любом положении.
- В качестве несущей конструкции в системе не используется.



Масса: 4,0 кг.

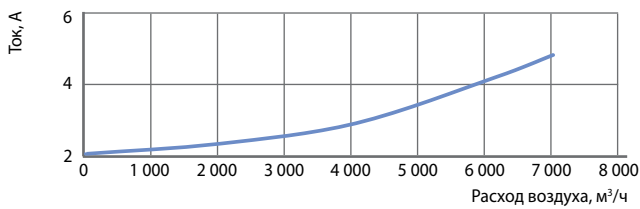
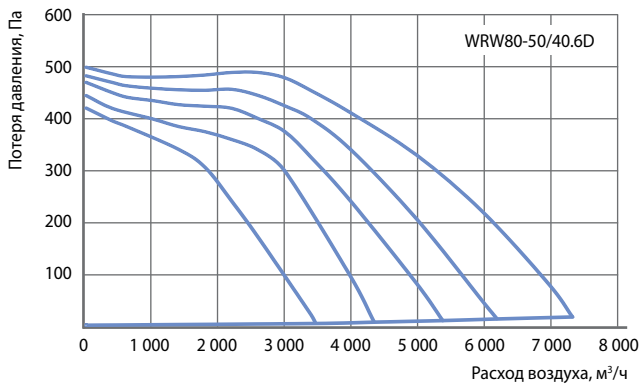


Режим работы	Уровень звука L, дБА	Уровень звуковой мощности (L, дБА) в октавных полосах частот, Гц							
		63	125	250	500	1000	2000	4000	8000
Шум на всасывании	66	39,1	44,8	50,6	52,3	55,2	55,4	53	43,7
Шум на нагнетании	71,5	37,1	52,4	57,4	62,8	59,3	59,2	57,4	47,1
Шум через корпус	59,9	38,4	44,6	47	48,3	47	45	41,5	34,9

Условия испытаний: Pp=250 Па.

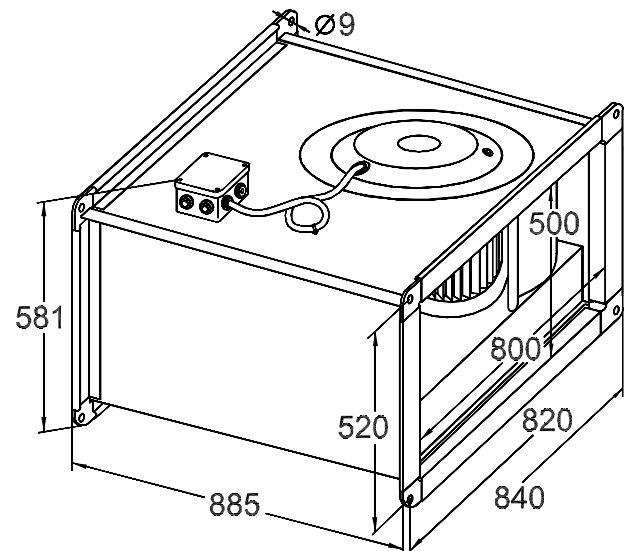
Режим работы	Уровень звука L, дБА	Уровень звуковой мощности (L, дБА) в октавных полосах частот, Гц							
		63	125	250	500	1000	2000	4000	8000
Шум на всасывании	83,3	53,9	62,1	67,3	65,4	74,7	72,6	70,1	64,9
Шум на нагнетании	92,5	56,1	69,2	71,4	78,6	85,1	81,3	78,5	72,9
Шум через корпус	71,8	52,1	61,5	55,8	57	58,9	57,3	56,4	53,1

Условия испытаний: Pp=1016 Па.



Режим работы	Уровень звука L, дБА	Уровень звуковой мощности (L, дБА) в октавных полосах частот, Гц							
		63	125	250	500	1000	2000	4000	8000
Шум на всасывании	78,1	47	51,1	58,3	62,9	68,7	67,7	66	60,2
Шум на нагнетании	85,3	43,6	63	66,5	75,1	74,8	73	72,3	64,9
Шум через корпус	65,7	44,9	56,6	50	54,1	52,2	51,8	50,5	46

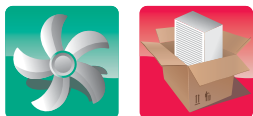
Условия испытаний: Pp=450 Па.



Масса: WRW 80-50/40.8D – 57,1 кг;  
WRW 80-50/40.6D – 71,0 кг;  
WRW 80-50/40.4D – 78,0 кг.

# ОБОРУДОВАНИЕ ДЛЯ ПРЯМОУГОЛЬНЫХ КАНАЛОВ

## Вентиляторы WRW 90-50



- Широкий модельный ряд вентиляторов в каждом типоразмере.
- Длительный ресурс безотказной работы (более 40 000 часов).
- Корпус вентиляторов из оцинкованного стального листа.
- Рабочее колесо с вперёд загнутыми лопатками и двигателем с внешним ротором.
- Трёхфазные электродвигатели с внешним ротором и с высоким омическим сопротивлением.
- Надёжная защита от перегрева электродвигателя встроенными термоконтактами.
- Класс изоляции: IP54.
- Рабочий диапазон температуры перемещаемого воздуха от -30 до +55 °С.
- Получение любых характеристик при помощи частотного или трансформаторного регулятора.
- Монтаж в любом положении.

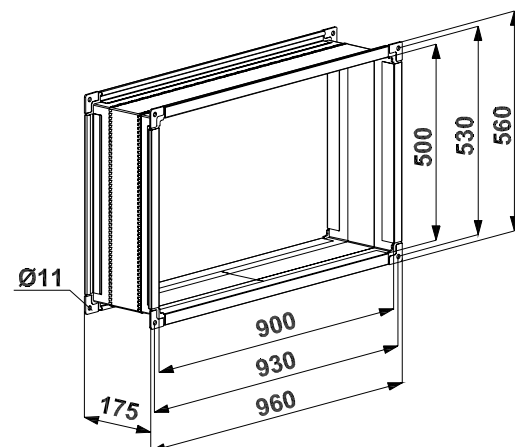
Типоразмер	Обозначение вентилятора	Макс. расход воздуха, м³/ч	Макс. полное давление, Па	Обороты при макс. КПД, об/мин	Напряжение электродвигателя, В	Макс. электрическая мощность, кВт	Ток максимальный, А	Макс. допустимая температура
90-50	WRW 90-50/45.4D	6558	1544,0	1265	380	4,92	8,5	55 С
	WRW 90-50/45.6D	8033	633,0	930	380	3,7	6,5	55 С
	WRW 90-50/45.8D	6600	368,0	690	380	2	4,1	55 С

Ступень регулятора	3-фазный электродвигатель
5	380 В
4	280 В
3	230 В
2	180 В
1	140 В

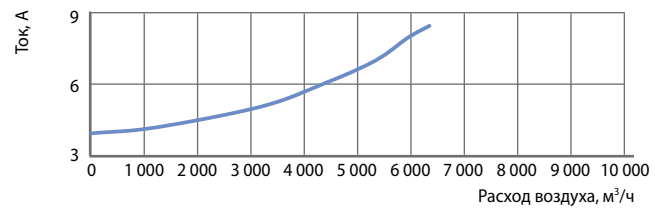
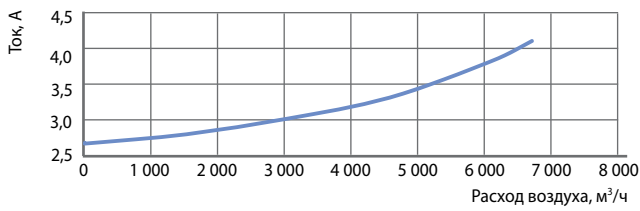
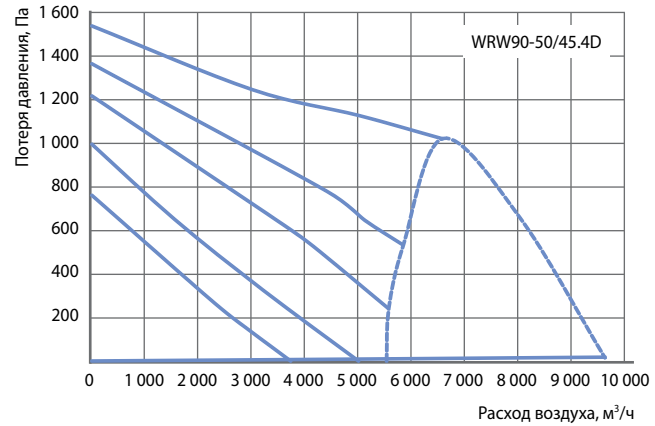
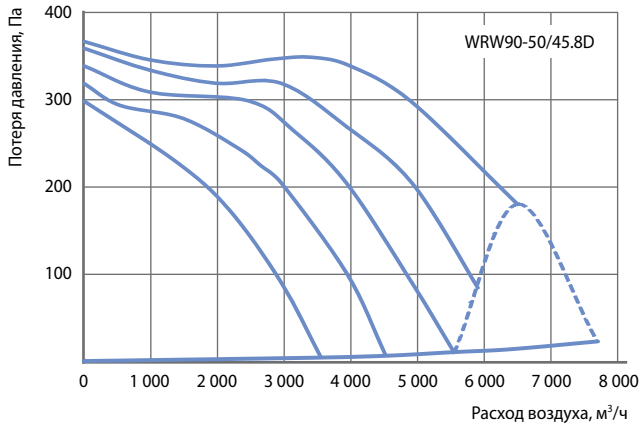
## Гибкие вставки WG 90-50



- Предотвращение передачи вибрации от вентилятора к воздуховоду и герметизация стыка.
- Два фланца из оцинкованного стального листа, соединённые между собой изолирующим материалом (винил).
- Монтаж в любом положении.
- В качестве несущей конструкции в системе не используется.



Масса: 4,5 кг.

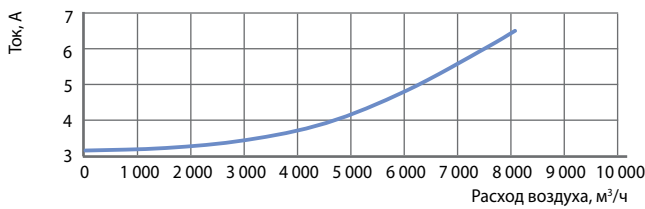
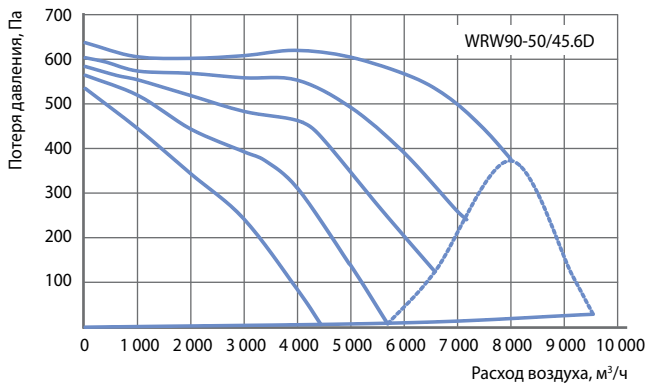


Режим работы	Уровень звука L, дБА	Уровень звуковой мощности (L, дБА) в октавных полосах частот, Гц							
		63	125	250	500	1000	2000	4000	8000
Шум на всасывании	70,4	45,6	47,4	56,9	57,6	60,1	59,3	56,9	47,8
Шум на нагнетании	75,6	44,9	54,6	63,8	63,2	65,2	63,4	59,1	50
Шум через корпус	62,8	42,1	47	47,2	48,4	50,7	49,4	52,6	44,7

Условия испытаний: Pp=360 Па.

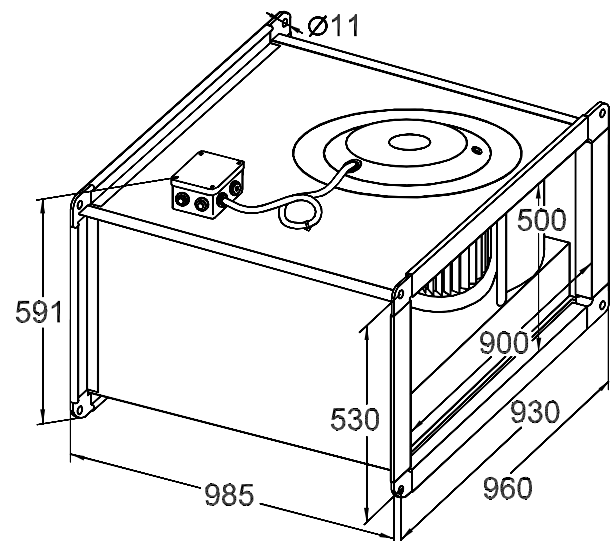
Режим работы	Уровень звука L, дБА	Уровень звуковой мощности (L, дБА) в октавных полосах частот, Гц							
		63	125	250	500	1000	2000	4000	8000
Шум на всасывании	85,7	59,7	60,5	68,7	70,1	75,2	75,5	73,3	67,5
Шум на нагнетании	91,6	61,7	69	73,9	79,3	82,8	80,3	77,2	71,6
Шум через корпус	71,2	52,3	58,6	57,6	56,2	59,3	57,1	57	53,7

Условия испытаний: Pp=1110 Па.



Режим работы	Уровень звука L, дБА	Уровень звуковой мощности (L, дБА) в октавных полосах частот, Гц							
		63	125	250	500	1000	2000	4000	8000
Шум на всасывании	80,8	49,2	68,1	66	65	71	69,8	68,4	60,7
Шум на нагнетании	86,6	49,7	71,7	69	73,3	75,4	74,2	72,8	62,3
Шум через корпус	67,7	39,8	52,6	49	49	50,7	49,8	47,6	43,6

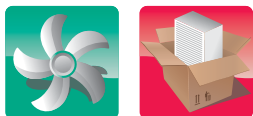
Условия испытаний: Pp=580 Па.



Масса: WRW 90-50/45.8D – 93 кг;  
WRW 90-50/45.6D – 96 кг;  
WRW 90-50/45.4D – 96 кг.

# ОБОРУДОВАНИЕ ДЛЯ ПРЯМОУГОЛЬНЫХ КАНАЛОВ

## Вентиляторы WRW 100-50



- Длительный ресурс безотказной работы (более 40 000 часов).
- Корпус вентиляторов из оцинкованного стального листа.
- Рабочее колесо с назад загнутыми лопатками и двигателем с внешним ротором.
- Трёхфазные электродвигатели с внешним ротором и с высоким омическим сопротивлением.
- Надёжная защита от перегрева электродвигателя встроенными термоконтактами.
- Класс изоляции: IP54.
- Рабочий диапазон температуры перемещаемого воздуха от -30 до +40 °С.
- Получение любых характеристик при помощи частотного или трансформаторного регулятора.
- Монтаж в любом положении.

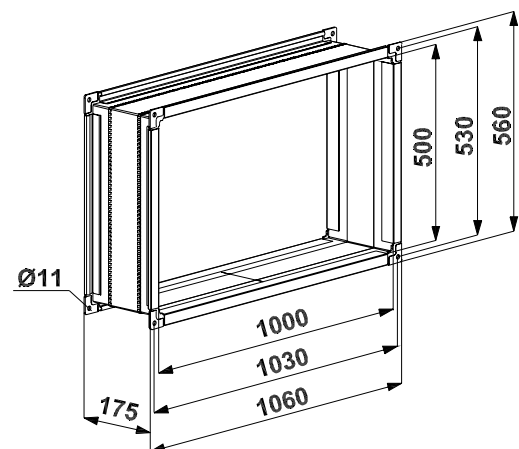
Типоразмер	Обозначение вентилятора	Макс. расход воздуха, м³/ч	Макс. полное давление, Па	Обороты при макс. КПД, об/мин	Напряжение электродвигателя, В	Макс. электрическая мощность, кВт	Ток максимальный, А	Макс. допустимая температура
100-50	WRW 100-50/63.4D	14000	1100,0	1320	380	3,8	7,3	55 С

Степень регулятора	3-фазный электродвигатель
5	380 В
4	280 В
3	230 В
2	180 В
1	140 В

## Гибкие вставки WG 100-50

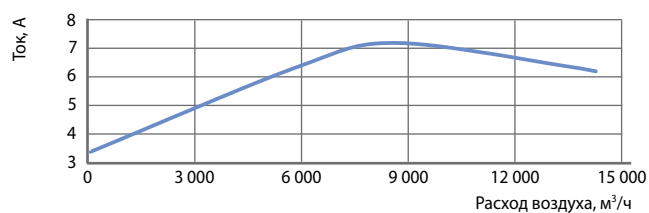
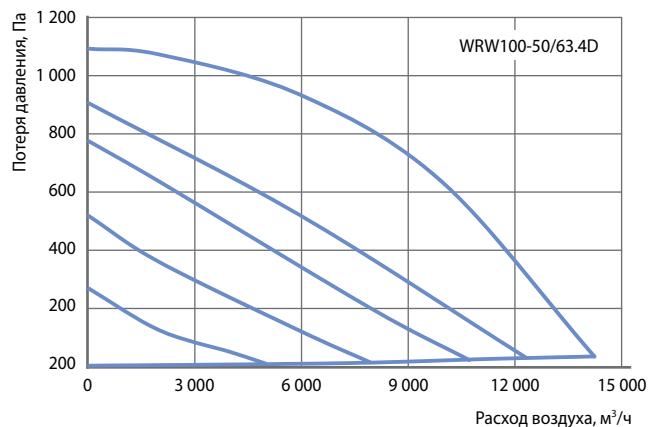


- Предотвращение передачи вибрации от вентилятора к воздуховоду и герметизация стыка.
- Два фланца из оцинкованного стального листа, соединённые между собой изолирующим материалом (винил).
- Монтаж в любом положении.
- В качестве несущей конструкции в системе не используется.



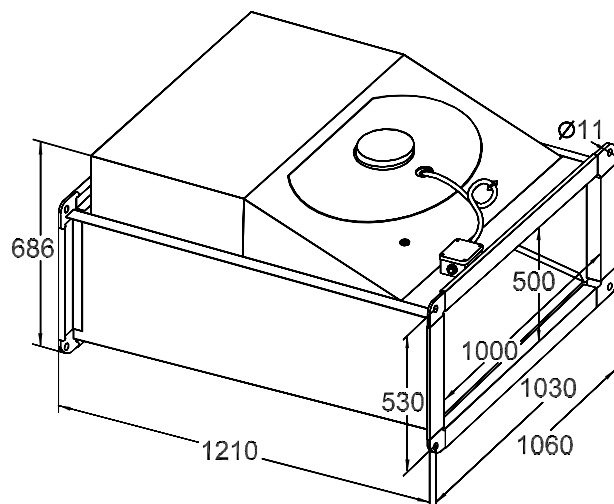
Масса: 5 кг.





Режим работы	Уровень звука L, дБА	Уровень звуковой мощности (L, дБА) в октавных полосах частот, Гц							
		63	125	250	500	1000	2000	4000	8000
Шум на всасывании	81	49,5	74	73,5	73,5	75,6	70,8	67,9	63,1
Шум на нагнетании	85,5	57	74,7	78,7	79,4	80,6	75,1	71,3	65,5
Шум через корпус	70,8	48,3	64,8	60,8	60,9	63,6	62,9	62,3	56,4

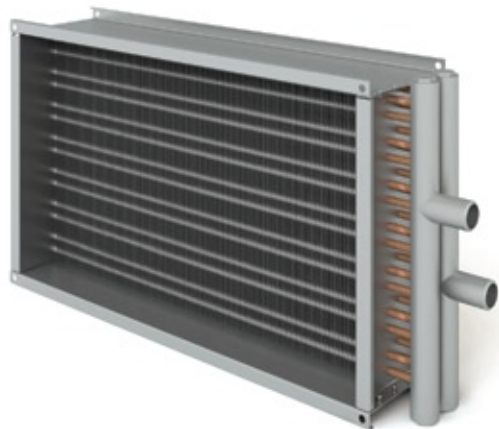
Условия испытаний: Pp=840 Па.



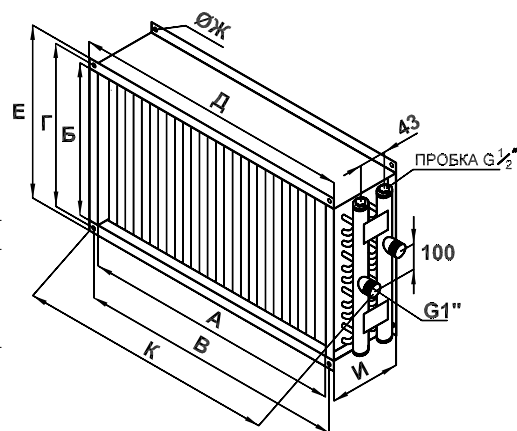
Масса: WRW 100-50/63.4D – 150 кг.

# ОБОРУДОВАНИЕ ДЛЯ ПРЯМОУГОЛЬНЫХ КАНАЛОВ

## Водяные нагреватели WWN



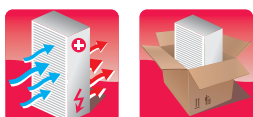
- Эффективный медно-алюминиевый пластинчатый теплообменник в двухрядном или трехрядном исполнении.
- Теплообменник изготовлен из алюминиевых пластин и проходящих через них медных трубок диаметром 9,52 мм. Шахматное расположение трубок.
- Корпус из оцинкованного стального листа.
- Специальные резьбовые патрубки теплообменников для удобства слива воды и обезвоздушивания теплообменника.
- Теплоноситель: вода или незамерзающие смеси.
- Максимальная температура теплоносителя 170° С, максимально допустимое давление 1,5 МПа.
- Диаметры подводящих и отводящих патрубков G1".
- Монтаж в любом положении.



Типоразмер	Рядность	А, мм	Б, мм	В, мм	Г, мм	Д, мм	Е, мм	Ж, мм	И, мм	К, мм	Масса, кг
30-15	Двухрядный	300	150	320	170	340	190	9	164	432	4,1
	Трёхрядный								192		5,6
40-20	Двухрядный	400	200	420	220	440	240	9	164	532	5,6
	Трёхрядный								192		7,1
50-25	Двухрядный	500	250	520	270	540	290	9	164	632	6,6
	Трёхрядный								192		8,6
50-30	Двухрядный	500	300	520	320	540	340	9	164	632	7,1
	Трёхрядный								192		10,1
60-30	Двухрядный	600	300	620	320	640	340	9	164	732	8,1
	Трёхрядный								192		11,6

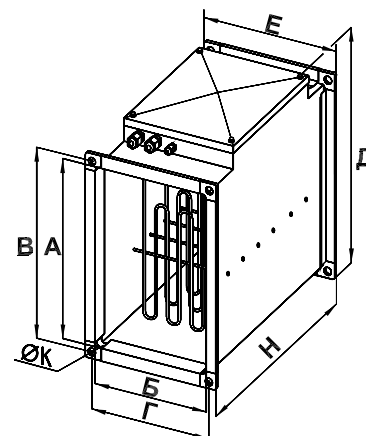
Типоразмер	Рядность	А, мм	Б, мм	В, мм	Г, мм	Д, мм	Е, мм	Ж, мм	И, мм	К, мм	Масса, кг
60-35	Двухрядный	600	350	620	370	640	390	9	164	732	8,8
	Трёхрядный								192		13,1
70-40	Двухрядный	700	400	720	420	740	440	9	164	832	10,6
	Трёхрядный								192		14,6
80-50	Двухрядный	800	500	820	520	840	540	9	164	932	13,5
	Трёхрядный								192		16,1
90-50	Двухрядный	900	500	930	530	960	560	9	164	1042	16,4
	Трёхрядный								192		17,6
100-50	Двухрядный	1000	500	1030	530	1060	560	11	164	1142	18,5
	Трёхрядный								192		19,8

## Электрические нагреватели ELN

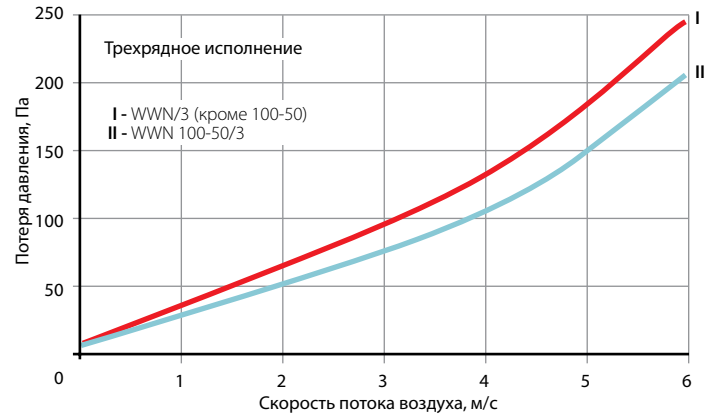


- Широкий диапазон мощностного ряда электронагревателей (от 3 до 60 кВт).
- Точное поддержание температуры приточного воздуха, сниженная нагрузка на электрическую сеть за счёт применения двух равных ступеней мощности для моделей от 12 кВт и выше (кроме модели 22,5 кВт, состоящей из ступеней 7,5 кВт и 15 кВт).
- Защита от перегрева двумя встроенными термостатами, гарантирующая безопасную и надёжную работу.

- Корпус из оцинкованного стального листа.
- Питающее напряжение 220 В и 380 В (в зависимости от модели).
- Рабочий диапазон температуры воздуха: от -40 до +40 °С (максимально допустимая).
- Минимальная скорость потока воздуха 1 м/с.
- Класс изоляции: IP 40.
- Автоматическое регулирование мощности и поддержание температуры с помощью блоков управления типа СНУ, СНУТ.
- Монтаж в любом положении.



Типоразмер	Мощность, кВт									
	3	4,5	6	7,5	12	15	22,5	30	45	60
30-15	30-15									
			40-20		40-20					
				50-25		50-25	50-25			
				50-30		50-30	50-30			
					60-30	60-30	60-30			
					60-35	60-35	60-35			
					70-40		70-40	70-40	70-40	
					80-50		80-50	80-50	80-50	
						90-50	90-50	90-50	90-50	
							100-50	100-50	100-50	



Обозначение	Двухрядное исполнение				Трёхрядное исполнение			
	Расход воздуха, м³/час	Расход воды, м³/час	Гидравлическое сопротивление, кПа	Теплопроизводительность, кВт	Расход воздуха, м³/час	Расход воды, м³/час	Гидравлическое сопротивление, кПа	Теплопроизводительность, кВт
WWN 40-20	1040	0,6	1,97	16,9	1440	0,98	7,2	28,09
WWN 50-25	1625	0,95	3,02	26,4	2250	1,53	13	45,04
WWN 50-30	1950	1,13	3,11	31,7	2700	1,84	18,4	52,67
WWN 60-30	2340	1,36	5,01	38	3240	2,21	21,08	63,2
WWN 60-35	2730	1,59	5,85	44,3	3780	2,66	22,09	74,2
WWN 70-40	3640	2,12	7,79	59,1	5040	3,54	31,55	98,9
WWN 80-50	5200	3,02	12,31	84,5	7200	4,9	46,36	140,45
WWN 90-50	5850	3,4	17,44	95	8100	5,69	52,51	159
WWN 100-50	6500	3,78	20,7	105,6	9000	6,32	46,36	176,7

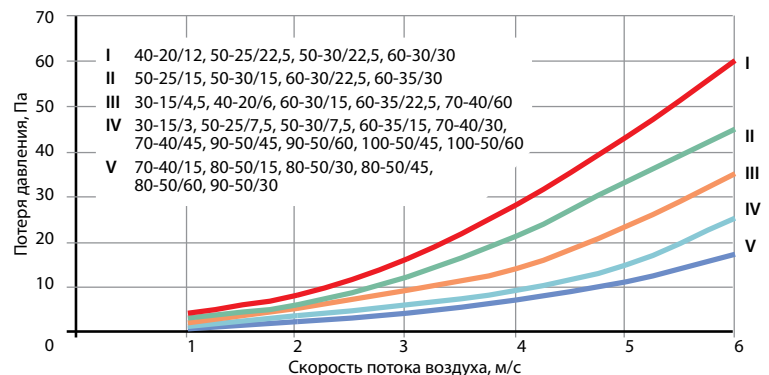
Температура наружного воздуха: для двухрядного исполнения  $T_n = -30^\circ\text{C}$ , для трехрядного исполнения  $T_n = -40^\circ\text{C}$   
Температурный перепад воды:  $95/70^\circ\text{C}$

Обозначение	A, мм	B, мм	B, мм	Г, мм	Д, мм	Е, мм	Н, мм	К, мм	Масса, кг
ELN 30-15/3	300	150	320	170	410	190	360	9	7
ELN 30-15/4,5									7,4
ELN 40-20/6	400	200	420	220	510	240	390	9	16
ELN 40-20/12									510
ELN 50-25/7,5	500	250	520	270	610	290	390	9	11
ELN 50-25/15									510
ELN 50-25/22,5									630
ELN 50-30/7,5	500	300	520	320	610	340	390	9	11,5
ELN 50-30/15									510
ELN 50-30/22,5									630
ELN 60-30/15	600	300	620	320	710	340	510	9	16,8
ELN 60-30/22,5									630
ELN 60-30/30									750
ELN 60-35/15	600	350	620	370	710	390	510	9	17,5
ELN 60-35/22,5									630
ELN 60-35/30									750

Обозначение	A, мм	B, мм	B, мм	Г, мм	Д, мм	Е, мм	Н, мм	К, мм	Масса, кг
ELN 70-40/15	700	400	720	420	812	440	510	9	26,7
ELN 70-40/30									510
ELN 70-40/45									750
ELN 70-40/60	800	500	820	520	910	540	510	9	31,1
ELN 80-50/15									510
ELN 80-50/30									510
ELN 80-50/45	800	500	820	520	930	540	750	9	45,2
ELN 80-50/60									750
ELN 90-50/30									750
ELN 90-50/45	900	500	930	530	960	560	513	11	31,5
ELN 90-50/60									753
ELN 100-50/45									753
ELN 100-50/60	1000	500	1030	530	1060	560	753	11	51

Обозначение	Ток, А	Мощность, кВт	Напряжение, В
ELN .../3	13,1	3	1~220
ELN .../4,5	19,1	4,5	1~220
ELN .../6	9,1	6	3~380
ELN .../12	18,1	12	3~380
ELN .../7,5	11,3	7,5	3~380

Обозначение	Ток, А	Мощность, кВт	Напряжение, В
ELN .../15	22,6	15	3~380
ELN .../22,5	33,9	22,5	3~380
ELN .../30	45,1	30	3~380
ELN .../45	67,6	45	3~380
ELN .../60	90,1	60	3~380

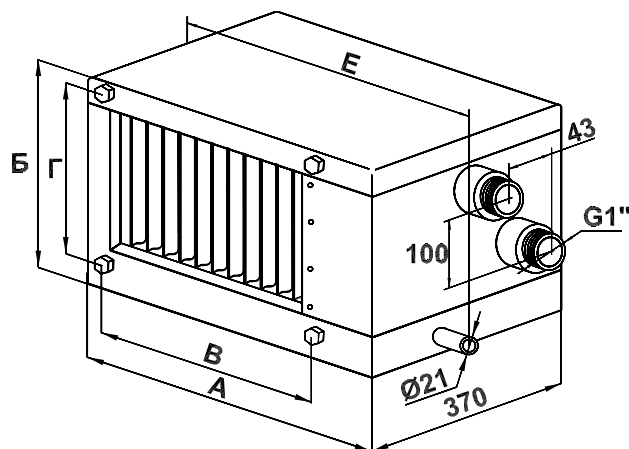


# ОБОРУДОВАНИЕ ДЛЯ ПРЯМОУГОЛЬНЫХ КАНАЛОВ

## Водяные воздухоохладители WLO



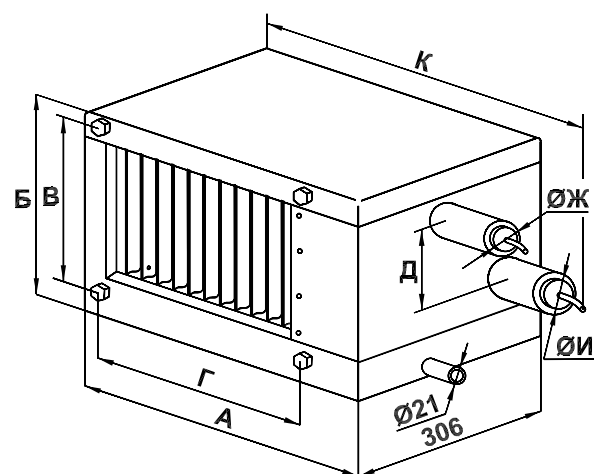
- Эффективный медно-алюминиевый пластинчатый теплообменник в трёхрядном исполнении.
- Теплообменник изготовлен из алюминиевых ламелей толщиной 0,2 мм с шагом 2,5 мм и проходящих через них медных трубок диаметром 9,52 мм. Шахматное расположение трубок.
- Оснащён профильным каплеуловителем и поддоном с патрубками для отвода конденсата.
- Хладоноситель: вода или незамерзающие смеси (максимально допустимое давление 1,5 МПа).
- Диаметры подводящих и отводящих патрубков водяного воздухоохладителя G1".



## Фреоновые испарители FLO



- Эффективный медно-алюминиевый пластинчатый теплообменник в трёхрядном исполнении.
- Теплообменник изготовлен из алюминиевых ламелей толщиной 0,2 мм с шагом 2,5 мм и проходящих через них медных трубок диаметром 9,52 мм. Шахматное расположение трубок.
- Оснащён профильным каплеуловителем и поддоном с патрубками для отвода конденсата.
- Хладагент: фреоны R22, R407C, R410A.
- Поставка испарителей в осушенном виде (заполнены инертным газом).



Обозначение	А, мм	Б, мм	В, мм	Г, мм	Е, мм	Масса, кг
WLO 40-20	520	340	420	220	572	16
WLO 50-25	620	390	520	270	672	19
WLO 50-30	620	440	520	320	672	21
WLO 60-30	720	440	620	320	772	23
WLO 60-35	720	490	620	370	772	25
WLO 70-40	820	540	720	420	872	28
WLO 80-50	920	640	820	520	972	38
WLO 90-50	1035	655	930	530	1084	42
WLO 100-50	1135	655	1030	530	1184	45

Типоразмер	Расход воздуха, м³/час	Расход воды, м³/час	Гидравлическое сопротивление, кПа	Холодопроизводительность, кВт	Температура воздуха на выходе, °С
WLO 40-20	1000	0,81	3,48	4,2	20
WLO 50-25	1600	1,43	5,6	7,5	20
WLO 50-30	1900	1,7	5,69	8,9	20
WLO 60-30	2300	2,07	8,73	10,8	20
WLO 60-35	2700	2,43	9,58	12,7	20
WLO 70-40	3600	3,24	13,71	16,9	20
WLO 80-50	5100	4,58	20,79	23,9	20
WLO 90-50	5700	5,11	27,56	26,7	20
WLO 100-50	6300	5,65	19,09	29,5	20

Температура наружного воздуха: Tн=+30 °С;  
Влажность: 45%;  
Температурный перепад воды: 7/12 °С



Обозначение	А, мм	Б, мм	В, мм	Г, мм	Д, мм	Ж, мм	И, мм	К, мм	Масса, кг
FLO 40-20	564	283	220	420	95	12	16	730	16
FLO 50-25	664	333	270	520	125	12	16	830	18
FLO 50-30	664	383	320	520	155	16	22	830	19
FLO 60-30	764	383	320	620	155	16	22	930	21
FLO 60-35	764	433	370	620	195	16	22	930	23
FLO 70-40	864	483	420	720	220	22	28	1030	26
FLO 80-50	964	583	520	820	290	22	28	1130	32
FLO 90-50	1074	598	530	930	330	28	35	1240	36
FLO 100-50	1174	598	530	1030	330	28	35	1340	42

Типоразмер	Расход воздуха, м³/час	Холодопроизводительность, кВт	Температура воздуха на выходе, °С
FLO 40-20	1000	5,6	19
FLO 50-25	1600	9	19
FLO 50-30	1900	10,6	19
FLO 60-30	2300	12,9	19
FLO 60-35	2700	15,1	19
FLO 70-40	3600	20,2	19
FLO 80-50	5100	28,5	19
FLO 90-50	5700	32	19
FLO 100-50	6300	35,5	19

Температура наружного воздуха: Tн=+30 °С;  
Влажность: 45%;  
Температура кипения фреона: 5 °С

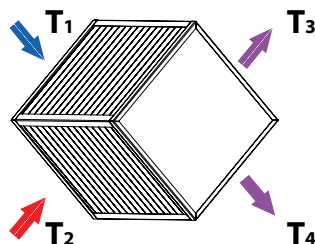
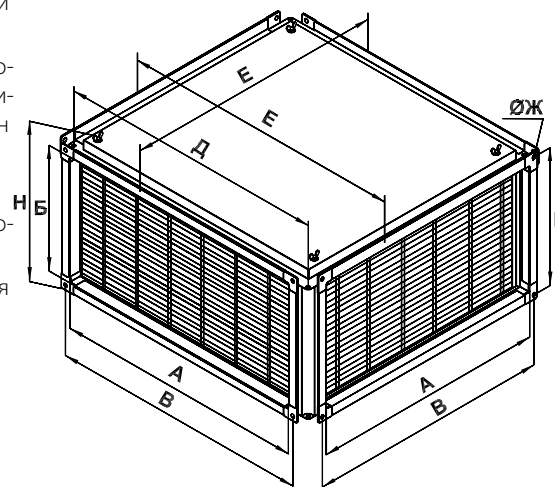


# ОБОРУДОВАНИЕ ДЛЯ ПРЯМОУГОЛЬНЫХ КАНАЛОВ

## Пластинчатые рекуператоры PR



- Снижение энергетических затрат за счёт использования теплоты вытяжного воздуха (КПД утилизации тепла до 70%).
- Поверхность теплообмена образована пакетом специально профилированных алюминиевых пластин толщиной 0,2 мм.
- Подвесное исполнение.
- Корпус из оцинкованного стального листа, оснащённый фланцами.
- Сбор и слив конденсата (съёмная панель в виде поддона и штуцер).



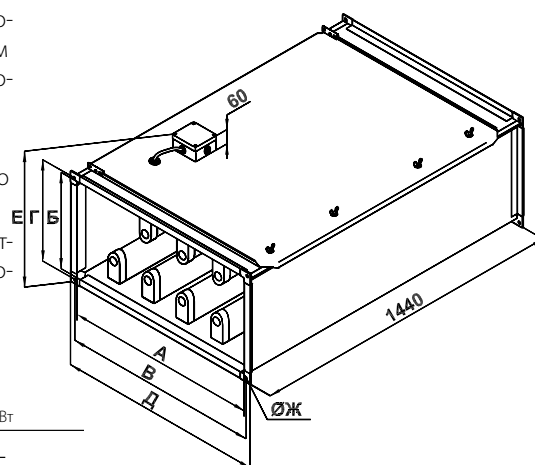
$$\text{КПД} = \frac{T_4 - T_1}{T_2 - T_1}$$

- T1** - температура наружного воздуха
- T2** - температура вытяжного воздуха
- T3** - температура выбрасываемого воздуха
- T4** - температура приточного воздуха

## Секции бактерицидной обработки воздуха SBOW



- Обеззараживание воздуха ультрафиолетовым бактерицидным излучением непосредственно в канале воздуховода.
- Монтаж в любом положении.
- Корпус из оцинкованного стального листа.
- Бактерицидные газоразрядные ртутные лампы низкого давления мощностью 75 Вт (питание 230 В).



SBOW 40-20 / 87

бактерицидный поток секции, Вт  
присоединительные размеры фланца (см)  
типичное обозначение секции

### Методика расчета

Требуемый бактерицидный поток рассчитывается по формуле:

$$N = (N_v \cdot L) / 3600, \text{ где}$$

**N** - требуемый бактерицидный поток, Вт;

**N<sub>v</sub>** - требуемая объёмная бактерицидная доза, Дж/м<sup>3</sup>;

**L** - расход воздуха, м<sup>3</sup>/ч.

Выбирается лампа или несколько ламп с большим, чем расчётный, суммарным бактерицидным потоком. При этом расход воздуха через секцию не должен превышать максимально допустимого.

### Пример расчета:

Задано: L=3200 м<sup>3</sup>/ч, 3-я категория помещения.

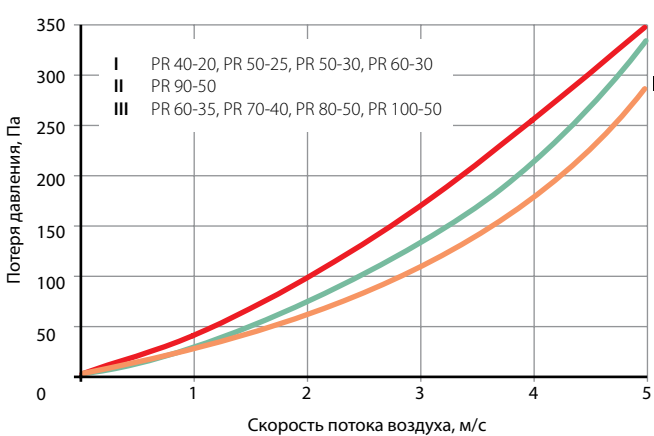
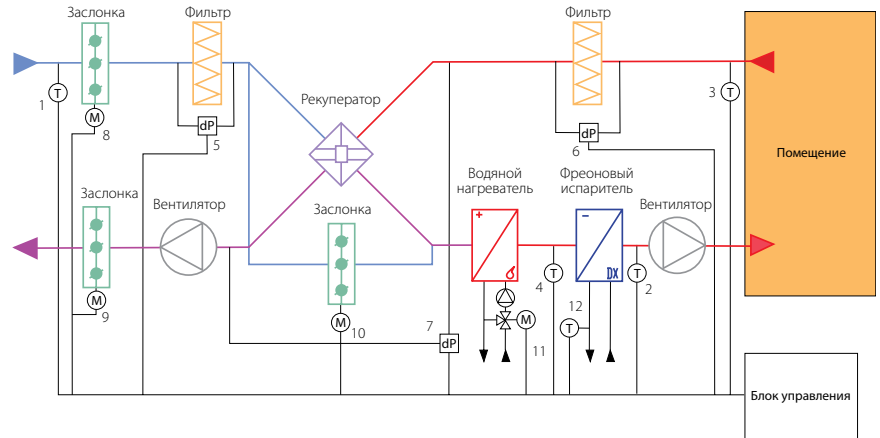
Расчёт: N=(167\*3200)/3600=148 Вт.

Выбираем SBOW 70-40/164.

Категория помещений	Типы помещений	Объёмная бактерицидная доза N <sub>v</sub> , Дж/м <sup>3</sup>
1	Операционные, предоперационные, родильные, стерильные зоны ЦСО, детские палаты роддомов	385
2	Перевязочные, палаты реанимационных отделений, помещения нестерильных зон ЦСО, бактериологические и вирусологические лаборатории, фармацевтические цеха.	256
3	Палаты, кабинеты и другие помещения ЛПУ (не включенные в 1 и 2 категории)	167
4	Детские игровые комнаты, школьные классы, бытовые помещения промышленных и общественных зданий с большим скоплением людей при длительном пребывании.	130
5	Курительные комнаты, общественные туалеты и лестничные площадки помещений ЛПУ	105



Обозначение	А, мм	Б, мм	В, мм	Г, мм	Д, мм	Е, мм	Ж, мм	Н, мм	Масса, кг
PR 40-20	400	200	420	220	474	516	9	260	25,6
PR 50-25	500	250	520	270	574	616		360	35,6
PR 50-30	500	300	520	320	574	616		360	37,2
PR 60-30	600	300	620	320	674	716		360	46,6
PR 60-35	600	350	620	370	674	716		410	48,6
PR 70-40	700	400	720	420	774	816		460	64,6
PR 80-50	800	500	820	520	874	916	560	85,6	
PR 90-50	900	500	930	530	974	1016	11	560	92,4
PR 100-50	1000	500	1030	530	1074	1116		570	102,5



- 1- Датчик температуры наружного воздуха (Ni 1000 TK 5000)
- 2- Датчик температуры приточного воздуха (Ni 1000 TK 5000)
- 3- Датчик температуры вытяжного воздуха (Ni 1000 TK 5000)
- 4- Термостат защиты от замерзания теплообменника
- 5, 6- Дифференциальное реле давления (контроль засорения фильтра)
- 7- Дифференциальное реле давления (контроль обмерзания рекуператора)
- 8- Электропривод воздушной заслонки приточного воздуха (24 В или 230 В)
- 9- Электропривод воздушной заслонки вытяжного воздуха (24 В или 230 В)
- 10- Электропривод воздушной заслонки байпасной линии рекуператора (24 В или 230 В)
- 11- Электропривод клапана отопительной воды (24 В, сигнал управления 0-10 В)

Обозначение	А, мм	Б, мм	В, мм	Г, мм	Д, мм	Е, мм	Ж, мм	Масса, кг
SBOW 40-20/87	400	200	420	220	440	280	9	42
SBOW 40-20/58								33,5
SBOW 40-20/39								27,4
SBOW 50-25/96	500	250	520	270	540	330	9	48,5
SBOW 50-25/67								40,5
SBOW 50-25/39								31,5
SBOW 50-30/106	500	300	520	320	540	380	9	51,5
SBOW 50-30/67								41,5
SBOW 50-30/48								36,2
SBOW 60-30/116	600	300	620	320	640	380	9	57,7
SBOW 60-30/77								47
SBOW 60-30/48								38,8
SBOW 60-35/135	600	350	620	370	640	430	9	65
SBOW 60-35/87								52,4
SBOW 60-35/58								45,3
SBOW 70-40/164	700	400	720	420	740	480	9	91,5
SBOW 70-40/106								75,3
SBOW 70-40/67								64,5
SBOW 80-50/183	800	500	820	520	840	580	9	103,5
SBOW 80-50/125								88
SBOW 80-50/77								74
SBOW 90-50/222	900	500	930	530	960	580	11	118,5
SBOW 90-50/145								97
SBOW 90-50/96								83,2
SBOW 100-50/241	1000	500	1030	530	1060	580	11	127,3
SBOW 100-50/164								105,7
SBOW 100-50/116								92,2

Обозначение	Макс. расход воздуха через секцию, м.куб/ч	Суммарная потребляемая мощность, кВт
SBOW 40-20/87	1100	0,675
SBOW 40-20/58	1100	0,45
SBOW 40-20/39	1100	0,3
SBOW 50-25/96	1800	0,75
SBOW 50-25/67	1800	0,525
SBOW 50-25/39	1800	0,3
SBOW 50-30/106	2100	0,825
SBOW 50-30/67	2100	0,525
SBOW 50-30/48	2100	0,375
SBOW 60-30/116	2600	0,9
SBOW 60-30/77	2600	0,6
SBOW 60-30/48	2600	0,375
SBOW 60-35/135	3000	1,05
SBOW 60-35/87	3000	0,675
SBOW 60-35/58	3000	0,45
SBOW 70-40/164	4000	1,275
SBOW 70-40/106	4000	0,825
SBOW 70-40/67	4000	0,525
SBOW 80-50/183	5700	1,425
SBOW 80-50/125	5700	0,975
SBOW 80-50/77	5700	0,6
SBOW 90-50/222	6400	1,725
SBOW 90-50/145	6400	1,125
SBOW 90-50/96	6400	0,75
SBOW 100-50/241	7200	1,875
SBOW 100-50/164	7200	1,275
SBOW 100-50/116	7200	0,9

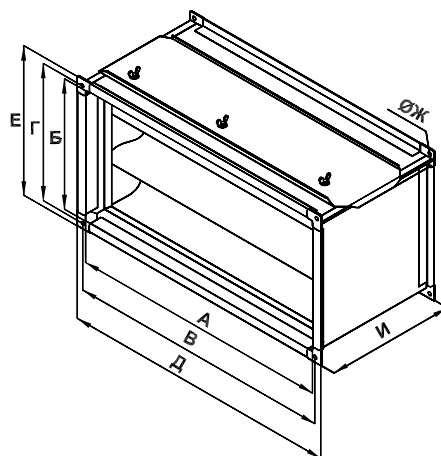


# ОБОРУДОВАНИЕ ДЛЯ ПРЯМОУГОЛЬНЫХ КАНАЛОВ

## Кассетные фильтры FK и кассетные фильтрующие вставки WKF



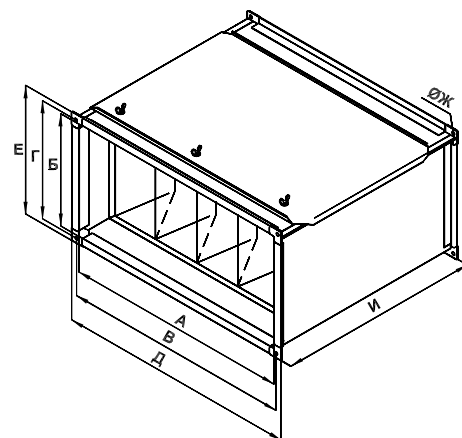
- Использование совместно с фильтрующими вставками типа WKF. Класс очистки EU3.
- Корпус фильтра и фильтрующей кассеты из оцинкованного стального листа.
- В кассете фильтрующий материал закреплён через оцинкованные стальные сетки.
- Замена фильтрующих вставок через боковую панель, оснащённую специальным креплением.
- Монтаж в любом положении.



## Карманные фильтры FKR и карманные фильтрующие вставки WFR



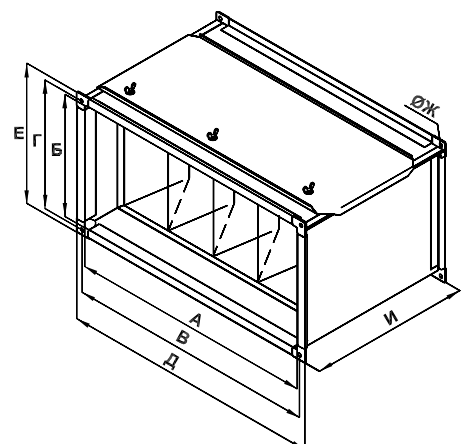
- Используются совместно с фильтрующими вставками типа WFR. Класс очистки EU3, EU5, EU7 и EU9.
- Материал фильтрующих вставок – химическое волокно, обладающее значительной пылеемкостью и развитой поверхностью фильтрации.
- Корпус фильтра и корпус вставок из оцинкованного стального листа.
- Фильтрующие вставки поставляются отдельно.
- Замена фильтрующих вставок через боковую панель, оснащённую специальным креплением.
- Монтаж в любом положении.



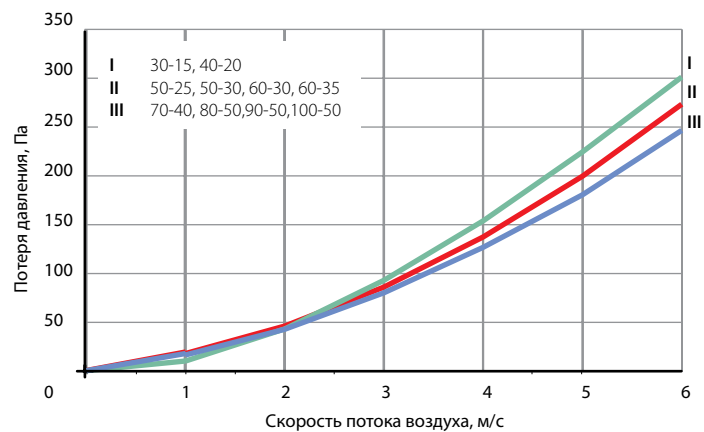
## Карманные фильтры укороченные FKU и карманные фильтрующие вставки укороченные WFU



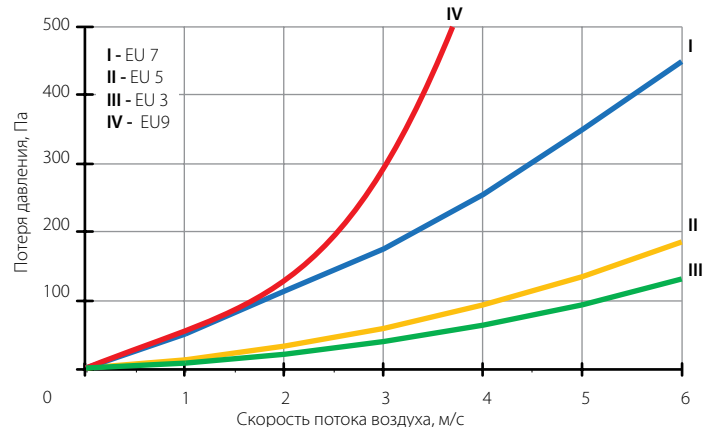
- Используются совместно с фильтрующими вставками типа WFU. Класс очистки EU3.
- Материал фильтрующих вставок – химическое волокно, обладающее значительной пылеемкостью и развитой поверхностью фильтрации.
- Корпус фильтра и корпус вставок из оцинкованного стального листа.
- Фильтрующие вставки поставляются отдельно.
- Замена фильтрующих вставок через боковую панель, оснащённую специальным креплением.
- Монтаж в любом положении.



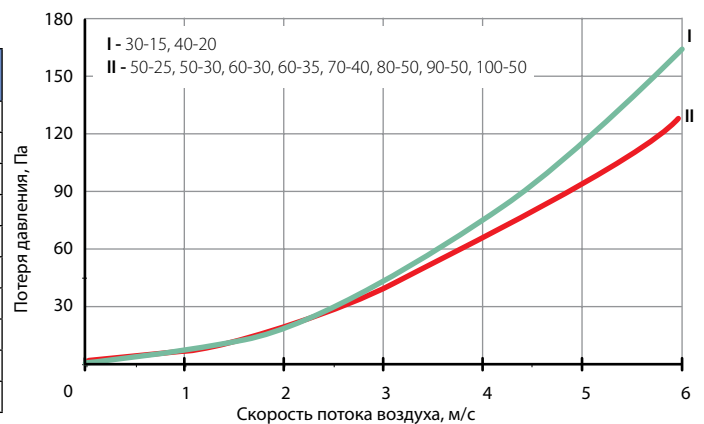
Обозначение	А, мм	Б, мм	В, мм	Г, мм	Д, мм	Е, мм	Ж, мм	И, мм	Масса, кг
FK 30-15	300	150	320	170	340	190	9	242	3,8
FK 40-20	400	200	420	220	440	240			4
FK 50-25	500	250	520	270	540	290			4,8
FK 50-30	500	300	520	320	540	340			5,1
FK 60-30	600	300	620	320	640	340			5,4
FK 60-35	600	350	620	370	640	390			5,7
FK 70-40	700	400	720	420	740	440			6,8
FK 80-50	800	500	820	520	840	540			11
FK 90-50	900	500	930	530	960	560	11	260	15
FK 100-50	1000	500	1030	530	1060	560			19



Обозначение	А, мм	Б, мм	В, мм	Г, мм	Д, мм	Е, мм	Ж, мм	И, мм	Масса, кг
FKR30-15	300	150	320	170	340	190	9	540	5
FKR 40-20	400	200	420	220	440	240		540	6,5
FKR 50-25	500	250	520	270	540	290		640	9
FKR 50-30	500	300	520	320	540	340		640	10
FKR 60-30	600	300	620	320	640	340		640	11
FKR 60-35	600	350	620	370	640	390		640	11,8
FKR 70-40	700	400	720	420	740	440		720	14
FKR 80-50	800	500	820	520	840	540		800	24
FKR 90-50	900	500	930	530	960	560	11	820	28
FKR 100-50	1000	500	1030	530	1060	560		820	32



Обозначение	А, мм	Б, мм	В, мм	Г, мм	Д, мм	Е, мм	Ж, мм	И, мм	Масса, кг
FKU30-15	300	150	320	170	340	190	9	330	4
FKU 40-20	400	200	420	220	440	240			5
FKU 50-25	500	250	520	270	540	290			6,2
FKU 50-30	500	300	520	320	540	340			7
FKU 60-30	600	300	620	320	640	340			8
FKU 60-35	600	350	620	370	640	390			8
FKU 70-40	700	400	720	420	740	440			9
FKU 80-50	800	500	820	520	840	540			14,6
FKU 90-50	900	500	930	530	960	560	11	340	16
FKU 100-50	1000	500	1030	530	1060	560			17,4

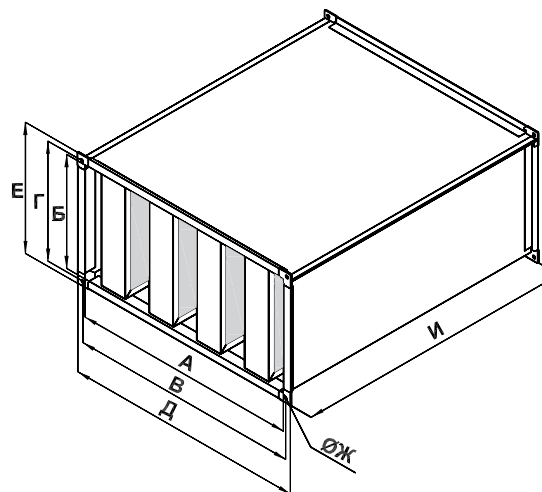


# ОБОРУДОВАНИЕ ДЛЯ ПРЯМОУГОЛЬНЫХ КАНАЛОВ

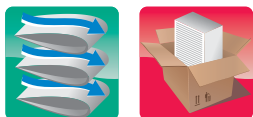
## Шумоглушители SG



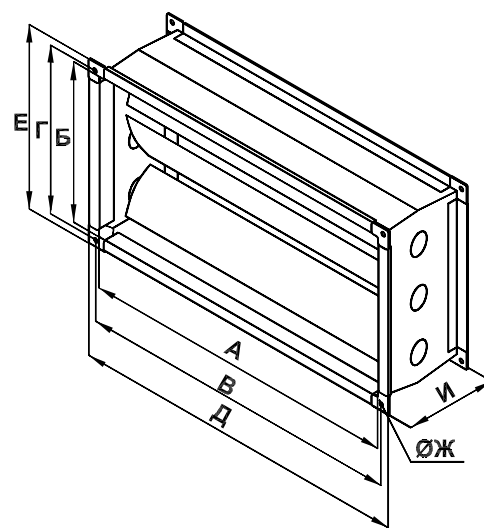
- Эффективное снижение уровня шума.
- Высокие акустические характеристики шумоглушителей за счет использования негорючей базальтволоконистой минеральной ваты. Для предотвращения выдувания частиц минераловаты кассеты обтянуты войлоком.
- Монтаж в любом положении.



## Регулирующие заслонки ZR

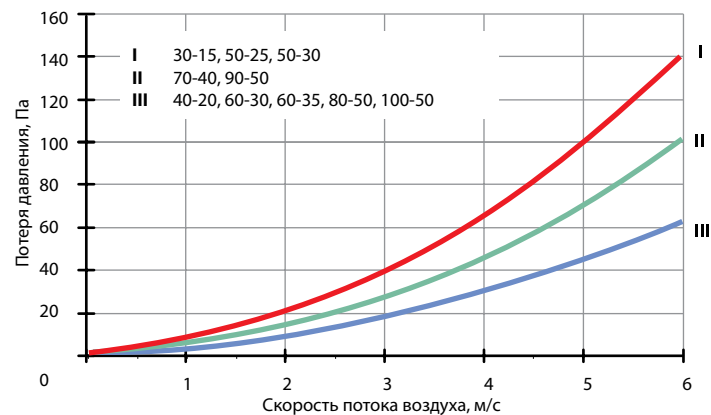


- Регулирование расхода воздуха и перекрытие вентиляционного канала.
- Корпус и фланцы из оцинкованного стального листа, поворотные пластины из алюминиевого профиля.
- Снижение риска примерзания лопаток друг к другу в зимний период за счёт резинового уплотнителя на каждой поворотной пластине (отсутствие прямого контакта).
- Квадратное поперечное сечение штока, обеспечивающее четкую фиксацию привода заслонки. Сечение штока под привод – квадрат со стороной 10 мм.
- Монтаж в любом положении.

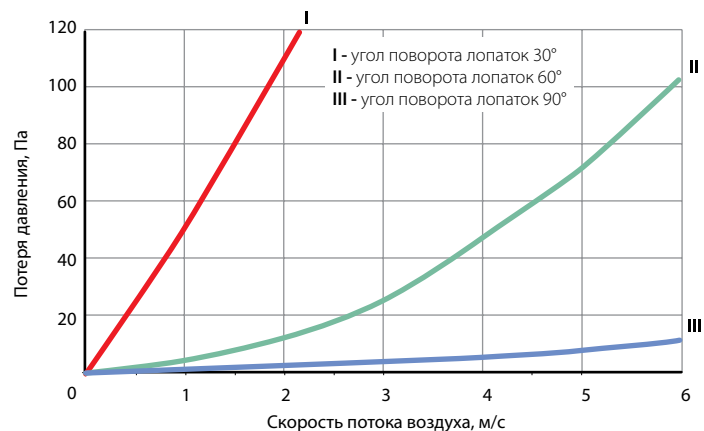


Обозначение	А, мм	Б, мм	В, мм	Г, мм	Д, мм	Е, мм	Ж, мм	И, мм	Масса, кг	Число пластин
SG 30-15	300	150	320	170	340	190	9	1014	16	3
SG 40-20	400	200	420	220	440	240			26	2
SG 50-25	500	250	520	270	540	290			27	3
SG 50-30	500	300	520	320	540	340			30	3
SG 60-30	600	300	620	320	640	340			32	3
SG 60-35	600	350	620	370	640	390			37	3
SG 70-40	700	400	720	420	740	440			48	4
SG 80-50	800	500	820	520	840	540			58	4
SG 90-50	900	500	930	530	960	560	11	1016	64	5
SG 100-50	1000	500	1030	530	1060	560			70	5

Обозначение	Шумоподавление (дБ) в диапазонах частот (Гц)							
	63	125	250	500	1000	2000	4000	8000
SG 30-15	2	4	7	16	28	36	35	27
SG 40-20	24,2	19,8	16,6	25,1	32,8	45,5	39,7	32,8
SG 50-25	22,7	19,2	18,8	28,4	39,9	47,3	51,8	49
SG 50-30	25,6	20,1	21,7	33	41,8	52,2	53,3	54,9
SG 60-30	21,2	17	17,3	28,8	37,4	48,3	44,4	35,7
SG 60-35	16,7	14,6	14,3	24,5	37,6	49,1	41,6	42
SG 70-40	20,6	16,6	19,2	31,5	42,9	51,9	54,5	49,4
SG 80-50	19,4	14,4	17,6	22,8	40,7	51,8	50,8	39,5
SG 90-50	20,5	15,8	20,1	29,4	46,5	54,1	55,3	44,8
SG 100-50	18,8	14,6	17,3	23,4	41,2	52	51,1	40,3

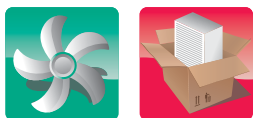


Обозначение	А, мм	Б, мм	В, мм	Г, мм	Д, мм	Е, мм	Ж, мм	И, мм	Масса без привода, кг
ZR 30-15	300	150	320	170	340	190	9	178	4
ZR 40-20	400	200	420	220	440	240	9	178	5,1
ZR 50-25	500	250	520	270	540	290	9	178	6
ZR 50-30	500	300	520	320	540	340	9	178	7
ZR 60-30	600	300	620	320	640	340	9	178	8
ZR 60-35	600	350	620	370	640	390	9	178	8
ZR 70-40	700	400	720	420	740	440	9	178	10
ZR 80-50	800	500	820	520	840	540	9	178	12
ZR 90-50	900	500	930	530	960	560	11	190	16,5
ZR 100-50	1000	500	1030	530	1060	560	11	190	21



# ОБОРУДОВАНИЕ ДЛЯ ПРЯМОУГОЛЬНЫХ КАНАЛОВ

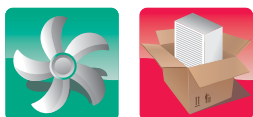
## Вентиляторы KW 30... и KW 40...



- Наружное исполнение.
- Длительный ресурс безотказной работы (более 50 000 часов).
- Рабочее колесо с назад загнутыми лопатками.
- Корпус из оцинкованного стального листа.
- Однофазные и трёхфазные электродвигатели с внешним ротором и с высоким омическим сопротивлением.
- Надёжная защита от перегрева электродвигателя встроенными термодатчиками.
- Класс изоляции: IP54.
- Рабочий диапазон температуры перемещаемого воздуха: от -30 до +70 °С (в зависимости от модели).
- Получение любых характеристик при помощи частотного или трансформаторного регулятора.
- Монтаж на крышах плоского и косого типа в горизонтальном положении. Ось вращения двигателя в вертикальном положении.

Обозначение вентилятора	Макс. расход воздуха, м³/ч	Макс. полное давление, Па	Обороты при макс КПД, об/мин	Напряжение эл. двигателя, В	Макс. мощность, кВт	Ток макс, А	Уровень звука при макс КПД, дБ	Макс. допустимая температура	Масса, кг
KW 30/22-2E	1050	470	2730	220	0,17	0,71	79	50 °С	6,4
KW 40/31-4D	1561	246	1360	380	0,18	0,39	65	70 °С	15,0
KW 40/32-4D	1561	246	1390	380	0,14	0,68	64	70 °С	17,4

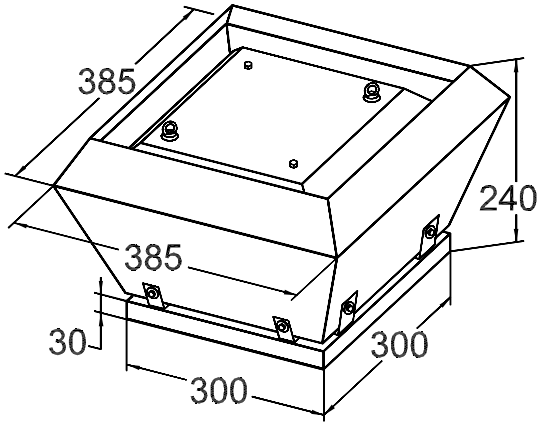
## Вентиляторы KW 56...



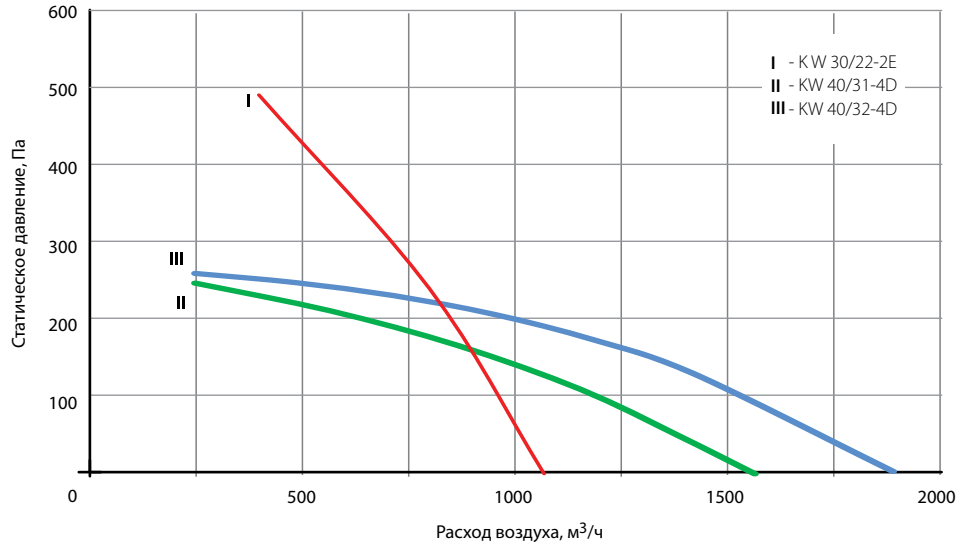
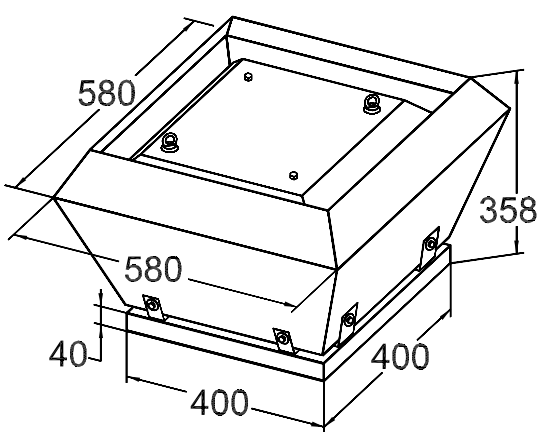
- Наружное исполнение.
- Длительный ресурс безотказной работы (более 50 000 часов).
- Рабочее колесо с назад загнутыми лопатками.
- Корпус из оцинкованного стального листа.
- Однофазные и трёхфазные электродвигатели с внешним ротором и с высоким омическим сопротивлением.
- Надёжная защита от перегрева электродвигателя встроенными термодатчиками.
- Класс изоляции: IP54.
- Рабочий диапазон температуры перемещаемого воздуха: от -30 до +65 °С (в зависимости от модели).
- Получение любых характеристик при помощи частотного или трансформаторного регулятора.
- Монтаж на крышах плоского и косого типа в горизонтальном положении. Ось вращения двигателя в вертикальном положении.

Обозначение вентилятора	Макс расход воздуха, м³/ч	Макс полное давление, Па	Обороты при макс КПД, об/мин	Напряжение эл. двигателя, В	Макс. мощность, кВт	Ток макс, А	Уровень звука при макс КПД, дБ	Макс. допустимая температура	Масса, кг
KW 56/35-4D	2700	338	1330	380	0,266	0,5	68	60 °С	30,4
KW 56/35-4E	2900	340	1360	220	0,31	1,45	69	65 °С	29,6
KW 56/40-4D	4050	400	1340	380	0,54	1,1	70	55 °С	30,8
KW 56/40-4E	4050	395	1350	220	0,54	2,5	71	40 °С	29,8

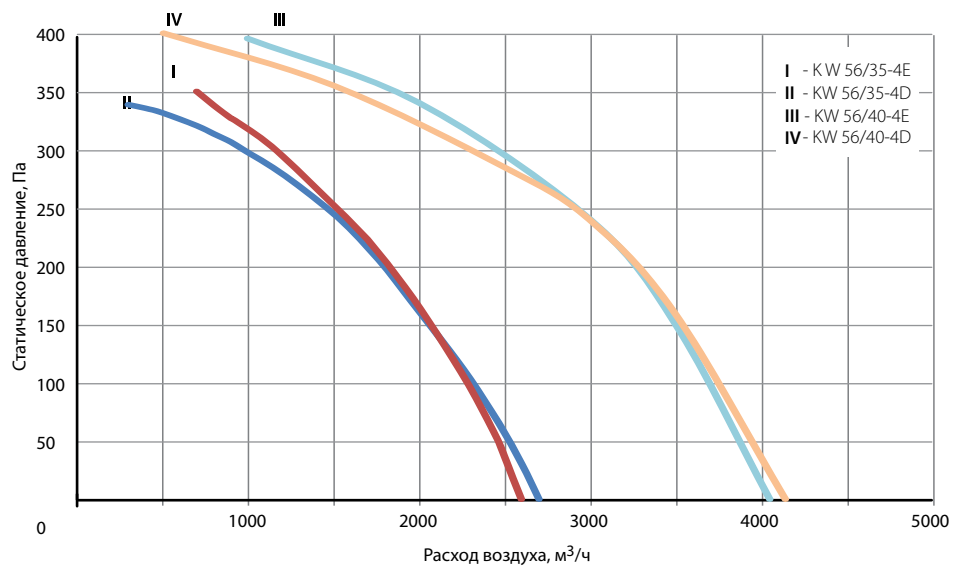
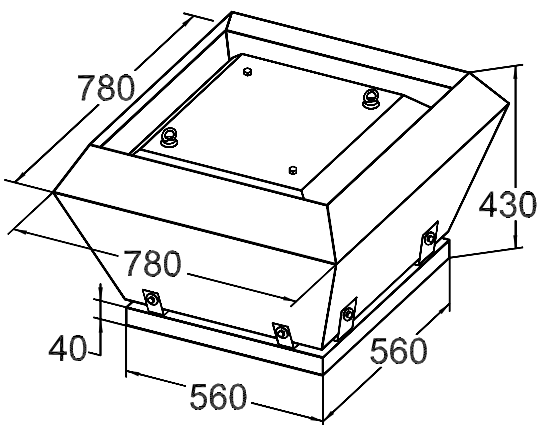
KW 30/22-2E



KW 40/31-4D, KW 40/32-4D



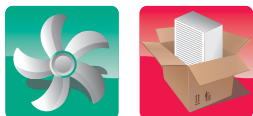
KW 56/35-4D, KW 56/35-4E,  
KW 56/40-4D, KW 56/40-4E





# ОБОРУДОВАНИЕ ДЛЯ ПРЯМОУГОЛЬНЫХ КАНАЛОВ

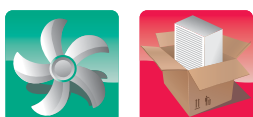
## Вентиляторы KW 63...



- Наружное исполнение.
- Длительный ресурс безотказной работы (более 50 000 часов).
- Рабочее колесо с назад загнутыми лопатками.
- Корпус из оцинкованного стального листа.
- Однофазные и трёхфазные электродвигатели с внешним ротором и с высоким омическим сопротивлением.
- Надёжная защита от перегрева электродвигателя встроенными термодатчиками.
- Класс изоляции: IP54.
- Рабочий диапазон температуры перемещаемого воздуха: от -30 до +60 °С (в зависимости от модели).
- Получение любых характеристик при помощи частотного или трансформаторного регулятора.
- Монтаж на крышах плоского и косоугольного типа в горизонтальном положении. Ось вращения двигателя в вертикальном положении.

Обозначение вентилятора	Макс. расход воздуха, м³/ч	Макс. полное давление, Па	Обороты при макс КПД, об/мин	Напряжение эл. двигателя, В	Макс. мощность, кВт	Ток макс, А	Уровень звука при макс КПД, дБ	Макс. допустимая температура	Масса, кг
KW 63/45-4E	5400	462	1230	220	0,9	4,1	74	60 °С	40,5
KW 63/45-4D	5600	450	1220	380	0,74	1,45	74	40 °С	40,0
KW 63/50-4D	7800	600	1340	380	1,6	3	78	45 °С	40,7
KW 63/50-6D	5019	291	850	380	0,65	1,45	67	45 °С	48,4

## Вентиляторы KW 90...

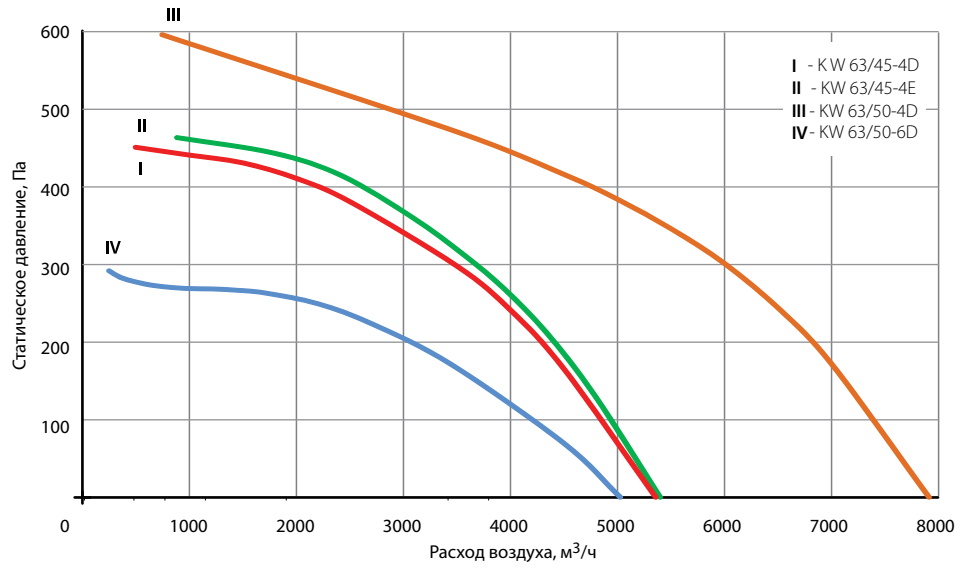
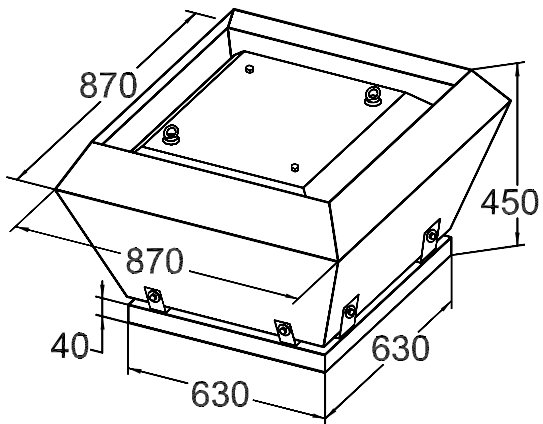


- Наружное исполнение.
- Длительный ресурс безотказной работы (более 50 000 часов).
- Рабочее колесо с назад загнутыми лопатками.
- Корпус из оцинкованного стального листа.
- Трёхфазные электродвигатели с внешним ротором и с высоким омическим сопротивлением.
- Надёжная защита от перегрева электродвигателя встроенными термодатчиками.
- Класс изоляции: IP54.
- Рабочий диапазон температуры перемещаемого воздуха: от -30 до +70 °С (в зависимости от модели).
- Получение любых характеристик при помощи частотного или трансформаторного регулятора.
- Монтаж на крышах плоского и косоугольного типа в горизонтальном положении. Ось вращения двигателя в вертикальном положении.

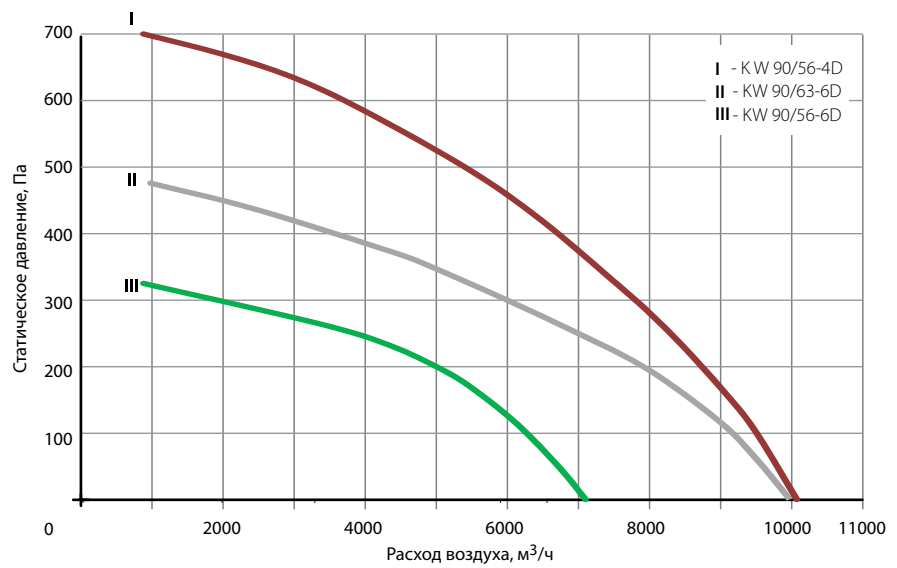
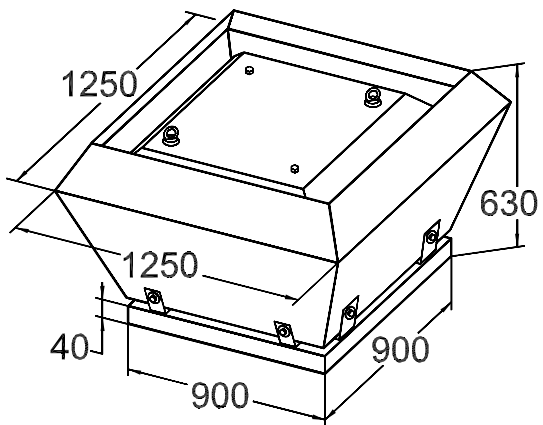
Обозначение вентилятора	Макс. расход воздуха, м³/ч	Макс. полное давление, Па	Обороты при макс КПД, об/мин	Напряжение эл. двигателя, В	Макс. мощность, кВт	Ток макс, А	Уровень звука при макс КПД, дБ	Макс. допустимая температура	Масса, кг
KW 90/56-4D	10100	700	1230	380	2,2	3,8	79	40 °С	77,0
KW 90/56-6D	7130	323	830	380	0,78	1,55	69	40 °С	70,0
KW 90/63-6D	10150	430	870	380	1,05	2,2	77	70 °С	78,0



KW 63/45-4E, KW 63/45-4D,  
KW 63/50-4E, KW 63/50-6D

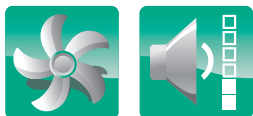


KW 90/56-4D, KW 90/56-6D, KW 90/63-6D



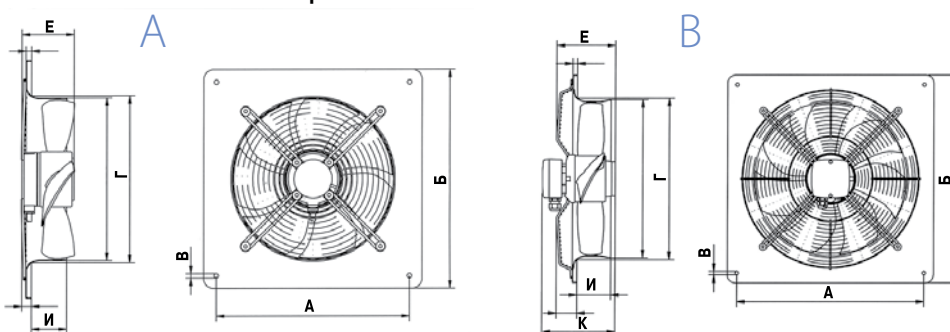
# ОБОРУДОВАНИЕ ДЛЯ ПРЯМОУГОЛЬНЫХ КАНАЛОВ

## Осевые вентиляторы FE

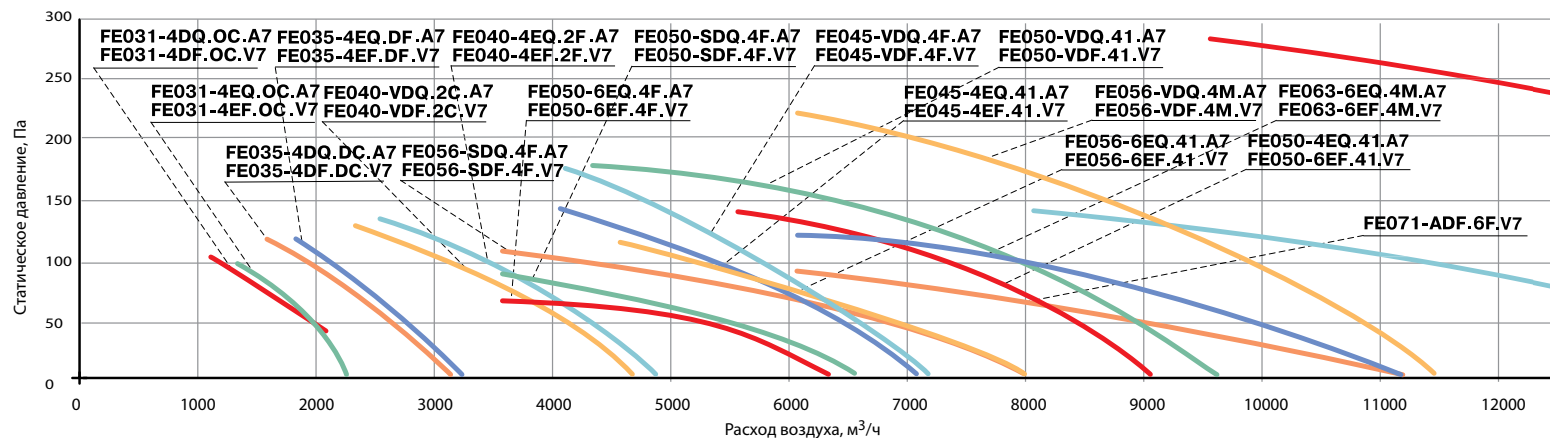
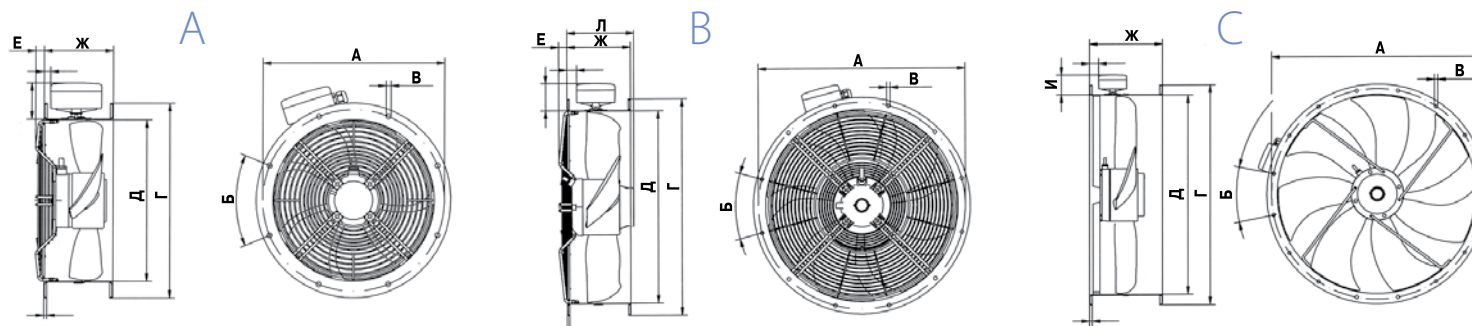


- Два типа исполнения: с настенной панелью (FE...Q) и в канальной обечайке (FE...F).
- Настенная панель и обечайка из оцинкованного стального листа.
- Рабочее колесо из литого под давлением алюминия. Серповидная конструкция лопаток рабочего колеса (значительное снижение уровня звуковой мощности вентилятора).
- Однофазные и трёхфазные асинхронные электродвигатели с внешним ротором.
- Надёжная защита от перегрева электродвигателя встроенными термодатчиками.
- Класс изоляции: IP54.
- Рабочий диапазон температуры перемещаемого воздуха: от -30 до +40 °С.
- Получение любых характеристик при помощи частотного или трансформаторного регулятора.

### Настенные осевые вентиляторы

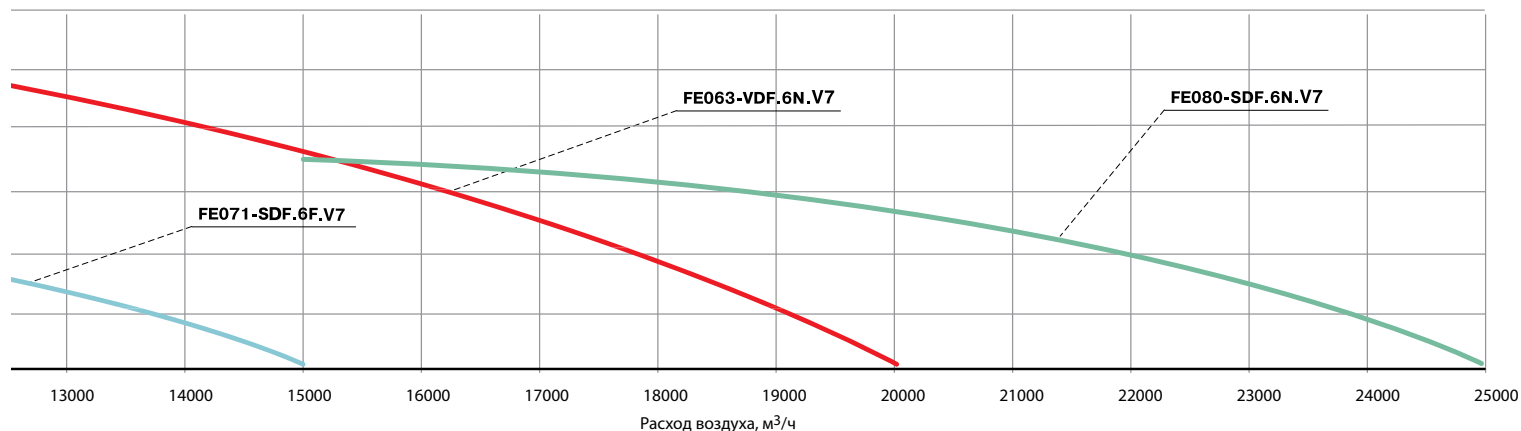


### Канальные осевые вентиляторы



Вентиляторы осевые FE настенные	Электрические характеристики				Размеры								Масса, кг
	Макс. мощность, кВт	Макс. ток, А	Число оборотов, об/мин	Уровень звука при макс КПД, дБ	Рис	А, мм	Б, мм	В, мм	Г, мм	Е, мм	И, мм	К, мм	
FE031-4DQ.OC.A7	0,12	0,29	1410	68	A	380	430	9	328	103	70	-	6,1
FE031-4EQ.OC.A7	0,13	0,59	1400	67	A	380	430		328	103	70	-	6,1
FE035-4DQ.OC.A7	0,18	0,35	1360	68	A	435	485		372	103	75	-	6,9
FE035-4EQ.OF.A7	0,2	0,9	1400	69	A	435	485		372	118	75	-	7,2
FE040-VDQ.2C.A7	0,27	0,48	1300	73	B	490	540		420	139	88	178	8,5
FE040-4EQ.2F.A7	0,31	1,35	1320	74	B	490	540	420	154	88	193	10,2	
FE045-VDQ.4F.A7	0,61	1,15	1340	78	B	535	575	11	480	186	96	198	13,6
FE045-4EQ.4I.A7	0,61	2,8	1310	76	B	535	575		480	206	96	218	15,1
FE050-VDQ.4I.A7	0,78	1,35	1340	76	B	615	655		528	206	104	218	19,2
FE050-4EQ.4I.A7	0,77	3,4	1210	75	B	615	655		528	206	104	218	19,2
FE050-SDQ.4F.A7	0,32	0,74	900	68	B	615	655		528	186	104	198	17
FE056-6EQ.4M.A7	0,29	1,25	890	68	B	615	655		528	186	104	198	17
FE056-VDQ.4F.A7	1,25	2,6	1320	86	B	675	725		589	226	119	238	25
FE056-SDQ.4I.A7	0,42	0,76	880	77	B	675	725		589	186	119	198	21
FE056-6EQ.4M.A7	0,51	2,3	920	77	B	675	725		589	206	119	218	23
FE063-SDQ.4I.A7	0,69	1,25	900	77	B	750	805		664	206	130	219	25,5
FE063-6EQ.4M.A7	0,78	3,5	900	78	B	750	805		664	225	130	238	27,5

Вентиляторы осевые FE каналные	Электрические характеристики				Размеры								Масса, кг	
	Макс. мощность, кВт	Макс. ток, А	Число оборотов, об/мин	Уровень звука при макс КПД, дБ	Рис.	А, мм	Б, мм	В, мм	Г, мм	Д, мм	Е, мм	Ж, мм		И, мм
FE031-4DF.OC.V7	0,12	0,29	1410	68	A	356	8 x 45 °	9,5	382	316,5	17	135	72	6,5
FE031-4EF.OC.V7	0,13	0,59	1400	67	A	356			382	316,5	17	135		6,5
FE035-4DF.OC.V7	0,18	0,35	1360	68	A	395			421	356	17	135		7,2
FE035-4EF.OF.V7	0,2	0,9	1400	69	A	395	421		356	17	135	7,5		
FE040-VDF.2C.V7	0,27	0,48	1300	73	A	438	12 x 30 °		466	400	18	155		8,6
FE040-4EF.2F.V7	0,31	1,35	1320	74	A	438			466	400	18	155		10,3
FE045-VDF.4F.V7	0,61	1,15	1340	78	A	487			515	451	22	160		14
FE045-4EF.4I.V7	0,61	2,8	1310	76	B	487			515	451	22	160		15,8
FE050-VDF.4I.V7	0,78	1,35	1340	76	B	541			567	503	22	165		16,6
FE050-4EF.4I.V7	0,77	3,4	1210	75	B	541			567	503	22	165		16,6
FE050-SDF.4F.V7	0,32	0,74	900	68	A	541			567	503	22	165		14,4
FE050-6EF.4F.V7	0,29	1,25	890	68	A	541		567	503	22	165	14,4		
FE056-VDF.4M.V7	1,25	2,6	1320	86	B	605		16 x 22,5 °	635	559	22	210	21	
FE056-SDF.4F.V7	0,42	0,76	880	77	A	605			635	559	22	210	17	
FE056-6EF.4I.V7	0,51	2,3	920	77	A	605	635		559	24	210	19		
FE063-VDF.6N.V7	2,6	4,8	1310	89	A	674	707		634	22	220	45		
FE063-SDF.4I.V7	0,69	1,25	900	77	A	674	707		634	22	220	21		
FE063-6EF.4M.V7	0,78	3,5	900	78	B	674	707		634	22	220	23		
FE071-SDF.6F.V7	0,98	1,75	900	77	C	751	785		711	-	260	31		
FE071-ADF.6F.V7	0,42	0,94	680	72	C	751	785		711	-	260	31		
FE080-SDF.6N.V7	2	4	880	84	C	837	871	797	-	280	46			



# ОБОРУДОВАНИЕ ДЛЯ ПРЯМОУГОЛЬНЫХ КАНАЛОВ

## Промышленные воздушные завесы PWZ-C



- Защита помещений от холодного воздуха.
- Вертикальное или горизонтальное размещение.
- Высота или длина перекрываемого проёма от 2 до 5 м.
- Площадь проёма, перекрываемого одной завесой, не более 16 м<sup>2</sup>.
- Завесы трёх типов: с водяным, электрическим нагревом и без нагрева.
- Шесть типоразмеров, расход воздуха от 3 075 до 9 100 м<sup>3</sup>/час.
- Щелевые секции длиной 1 и 1,5 м и воздухозаборная решётка из оцинкованного стального листа.

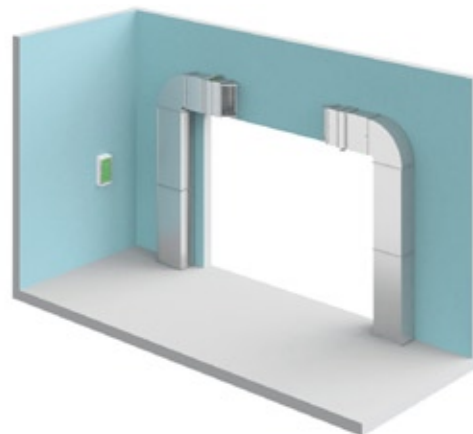
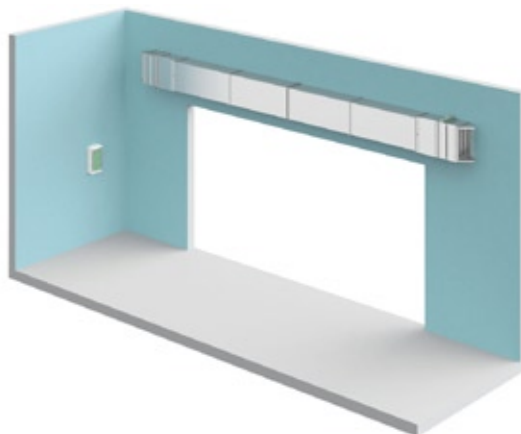
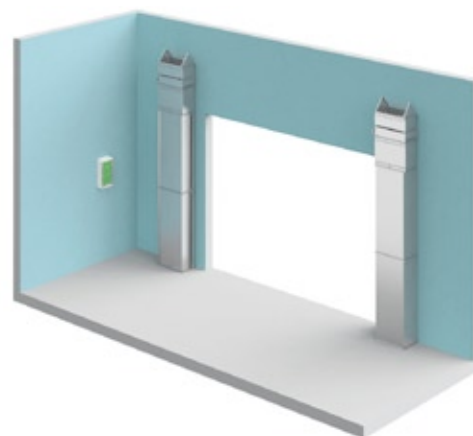
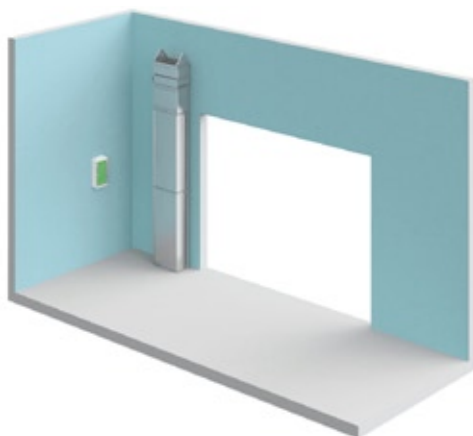
PWZ-C 60-35 W2 / 2

суммарная длина щелевых секций SCH (м)

вид применяемого нагревателя (W2 - водяной WWN/2 (двухрядны  
E - электрический ELN, H - без нагрева)

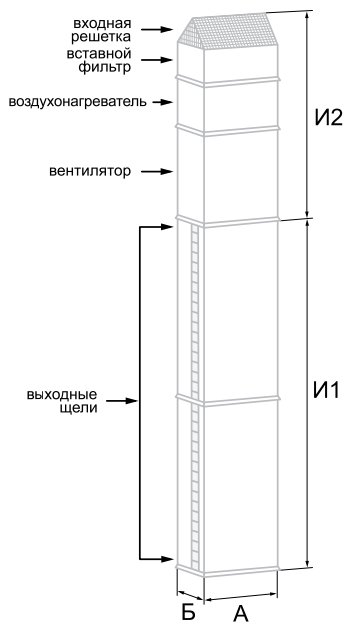
типоразмер завесы (размер присоединительных фланцев, см)

типовое обозначение промышленной воздушной завесы

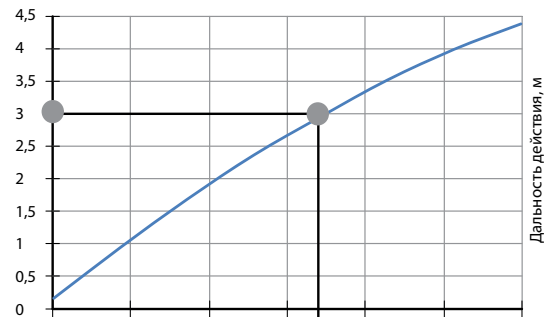


Типоразмеры завесы	60-30	60-35	70-40M	70-40	80-50	90-50
Максимальный расход воздуха, м <sup>3</sup> /час	3075	4170	4520	6280	7080	9100
Электропитание, фаз/В	3~380					
Номинальная мощность двигателя вентилятора, кВт	1,1	1,5	1,5	3	3	5,5
Номинальный ток вентилятора, А	2,5	3,45	3,45	5,9	5,9	10,7
Мощность электрического нагревателя, кВт	15	22,5	30	30	30	45
Ток электрического нагревателя, А	22,6	33,9	45,1	45,1	45,1	67,6

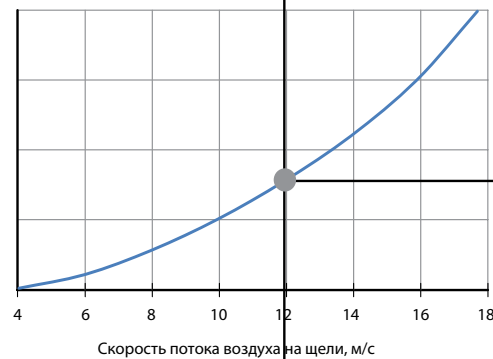
Типоразмеры завесы	60-30	60-35	70-40M	70-40	80-50	90-50
А, м	0,6	0,6	0,7	0,7	0,8	0,9
Б, м	0,3	0,35	0,4	0,4	0,5	0,5
И1, м	от 2,0 до 5,0					
И2 (без нагрева), м	0,75	0,75	0,85	0,85	0,98	0,99
И2 (с водяным нагревом), м	1,15	1,15	1,25	1,25	1,40	1,40
И2 (с электрическим нагревом), м	1,50	1,60	1,60	1,60	1,75	2,00



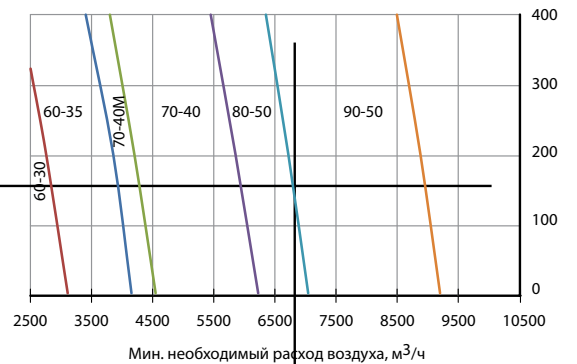
Нормальные условия работы завесы



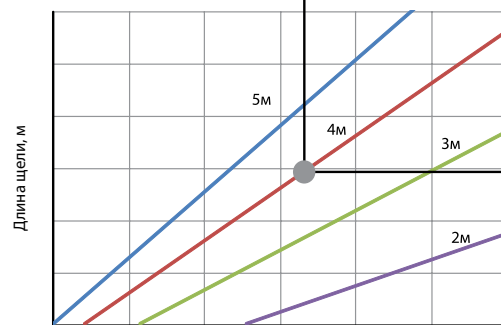
Номограмма 1



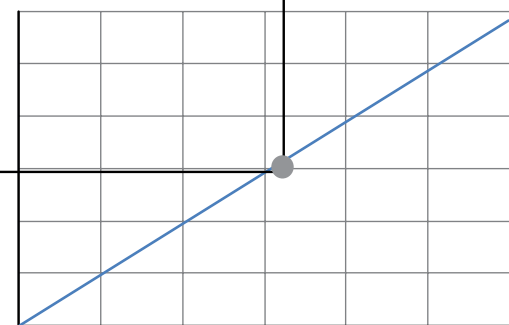
Номограмма 2



Номограмма 5



Номограмма 3



Номограмма 4

- I. Ориентация завесы
- II. Вид нагрева - водяной/электрический
- III. Дальность действия, длина щели - номограмма 1.
- IV. Скорость потока воздуха на выходе - номограмма 2.
- V. Длина щели и минимально необходимый расход воздуха - номограмма 3 и 4
- VI. Типоразмер завесы - номограмма 5. Пересечение пунктирных линий в зоне типоразмера завесы.